

„STEIGER“ Aktiengesellschaft, Automobilwerke
Burgrieden (Wttbg.)



Ersatzteil-Katalog

zum

10/50 PS. STEIGER-WAGEN

AUSGABE B

Verzeichnis der Ersatzteile zum Motor und Fahrgestell

»STEIGER« Aktiengesellschaft, Automobilwerke
BURGRIEDEN (Württ.)

Telegramm-Adresse: Steiger Burgrieden

Bahnadresse: Station Burgrieden

Fernsprech-Anschluß: Amt Laupheim 114 und 172

Postscheckkonto: Stuttgart Nr. 5932

Bankkonto: Bayr. Hypotheken- und Wechselbank Neu-Ulm

Commerz- und Privatbank A.-G. Stuttgart

Gewerbebank Laupheim

Zur gefl. Beachtung.

Bei **Bestellung** von Ersatzteilen ist in jedem einzelnen Falle außer der Teillisten-Nummer die genaue Angabe der Motor- und Wagenummer, die auf dem Typenschild eingeschlagen sind, unter allen Umständen erforderlich. Wünschenswert ist die Einsendung des defekten Stückes, wenn das betreffende Ersatzteil von der Abbildung dieser Liste abweicht.

Die **Lieferung** erfolgt stets unter Nachnahme des entsprechenden Betrages, soweit nicht anderweitige schriftliche Abmachungen getroffen worden sind.

Der **Versand** geschieht auf Kosten und Gefahr des Bestellers. Bei leichten Stücken bis 5 Kilo per Post franko (Porto und Verpackung in Rechnung gestellt), sonst in Eilfracht unfrankiert. Verpackung wird zum billigsten Preise berechnet und nicht zurückgenommen. Beanstandungen können nur innerhalb 8 Tagen nach Empfang der Ware Berücksichtigung finden. In jedem Fall ist der Packzettel mit einzusenden.

Die **Garantieleistung** erstreckt sich, sofern eine solche überhaupt in Betracht kommt, nur auf kostenlose Lieferung der betreffenden Ersatzstücke. Transport- und Montagekosten sind in jedem Falle von dem Auftraggeber zu tragen. Bei Inanspruchnahme der Garantie ist dies sofort **bei der Bestellung zu bemerken**. Die beschädigten Teile sind uns prompt nach Auswechslung zurückzusenden und gehen in unser Eigentum über. Eine Garantie für Ersatzteile und Reparaturen kann nicht übernommen werden, es sei denn, daß es sich um Materialfehler handelt, welche sich innerhalb der ursprünglich für den Wagen geleisteten Garantie zeigen. Im übrigen weisen wir auf unsere allgemeinen Garantiebedingungen hin.

Eine **Zurückvergütung** für vom Besteller nicht zu verwertende Teile kann nur erfolgen, sofern diese innerhalb 14 Tagen nach Empfang franko retourniert werden.

Eine **Schadenersatzverpflichtung** wegen nicht rechtzeitiger oder nicht gehöriger Lieferung kann nicht übernommen werden.

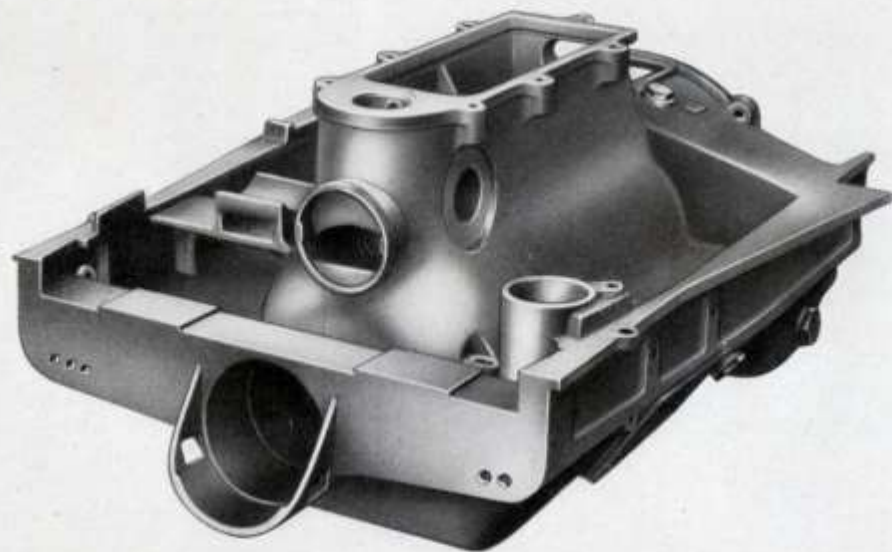
Sämtliche Preise sind freibleibend.

Erfüllungsort für Lieferung und Zahlung ist Burgrieden, Gerichtsstand Ulm a. D.

Änderung vorstehender Bedingungen bleiben jederzeit vorbehalten.

INHALT:

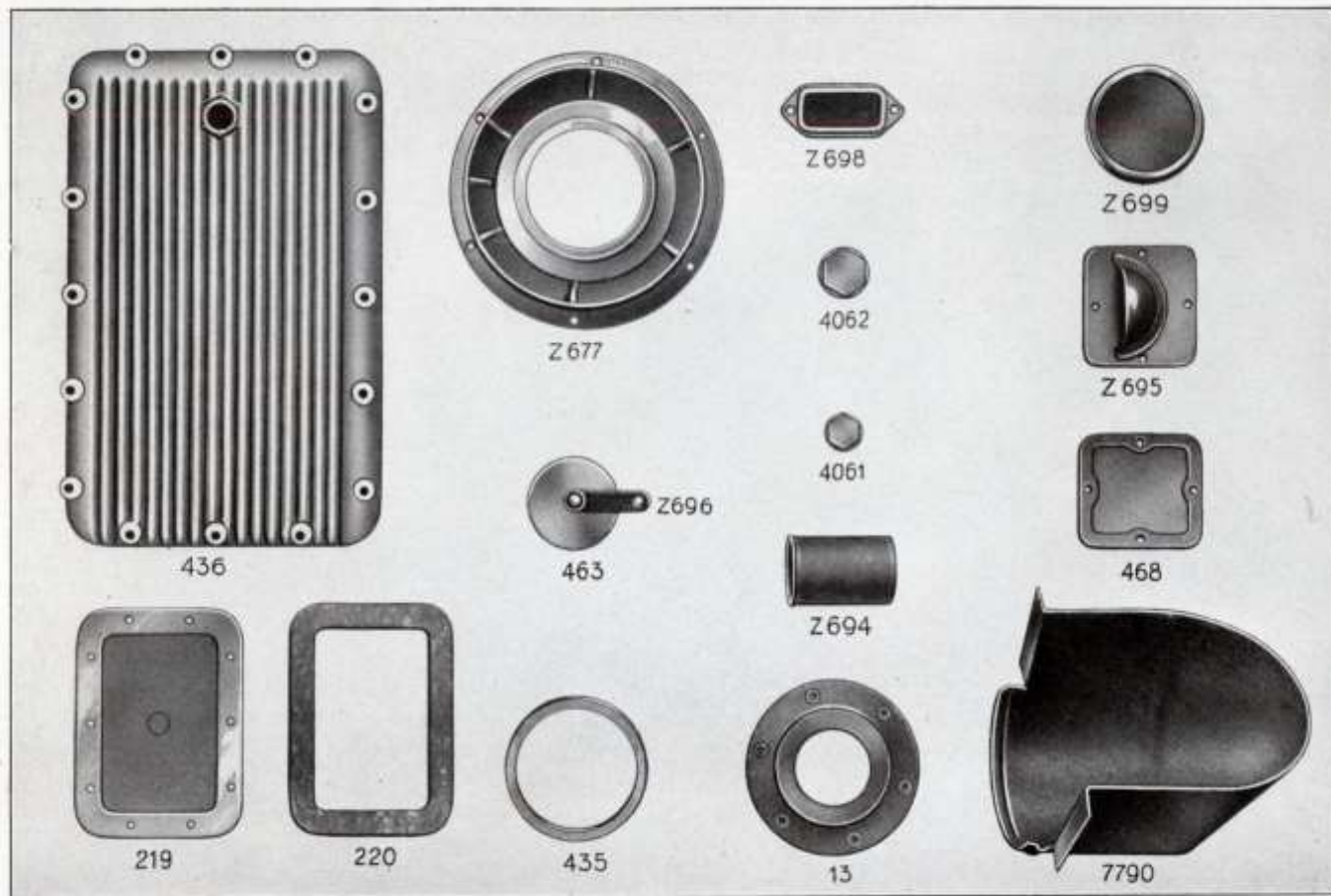
Motor: Kurbelgehäuse	4—5	Vorderachse mit Bremse	34—37
„ Teile zum Kurbelgehäuse	6—7	Hinterachse	38—43
„ Kurbelgetriebe	8—9	Steuerung	44—47
„ Zylinder und Nebenteile	10—11	Fußhebelwerk	48—49
„ Nockenwellengehäuse u. Steuerungsteile	12—13	Handhebelwerk	50—51
„ Wasserpumpe, Ölpumpe, Anwerfkurbel	14—15	Kühler	52—53
„ Oelfiltergehäuse und Ueberdruckventil		Auspuff	54—55
mit Leitungen, Ventilator	16—17	Aufbau, Spritzbrett, Werkzeugkasten und	
„ Vergaser, Zündung und Lichtmaschine	18—19	Bodenbretter	56—57
Kupplung	20—21	„ Armaturenbrett und Apparate, elektr.	
Wechselgetriebe	22—27	Licht und Signalanlage	58—59
Rahmen	28—29	„ Motorhaube	60—61
Rahmenausrüstung	30—31	„ Seitlicher Reserveradhalter, Diverses	62—63
Vorderachse gewöhnliche Ausführung ohne		Brennstoffbehälter	64—65
Bremse	32—33	Zubehör	66—67



462

MOTOR

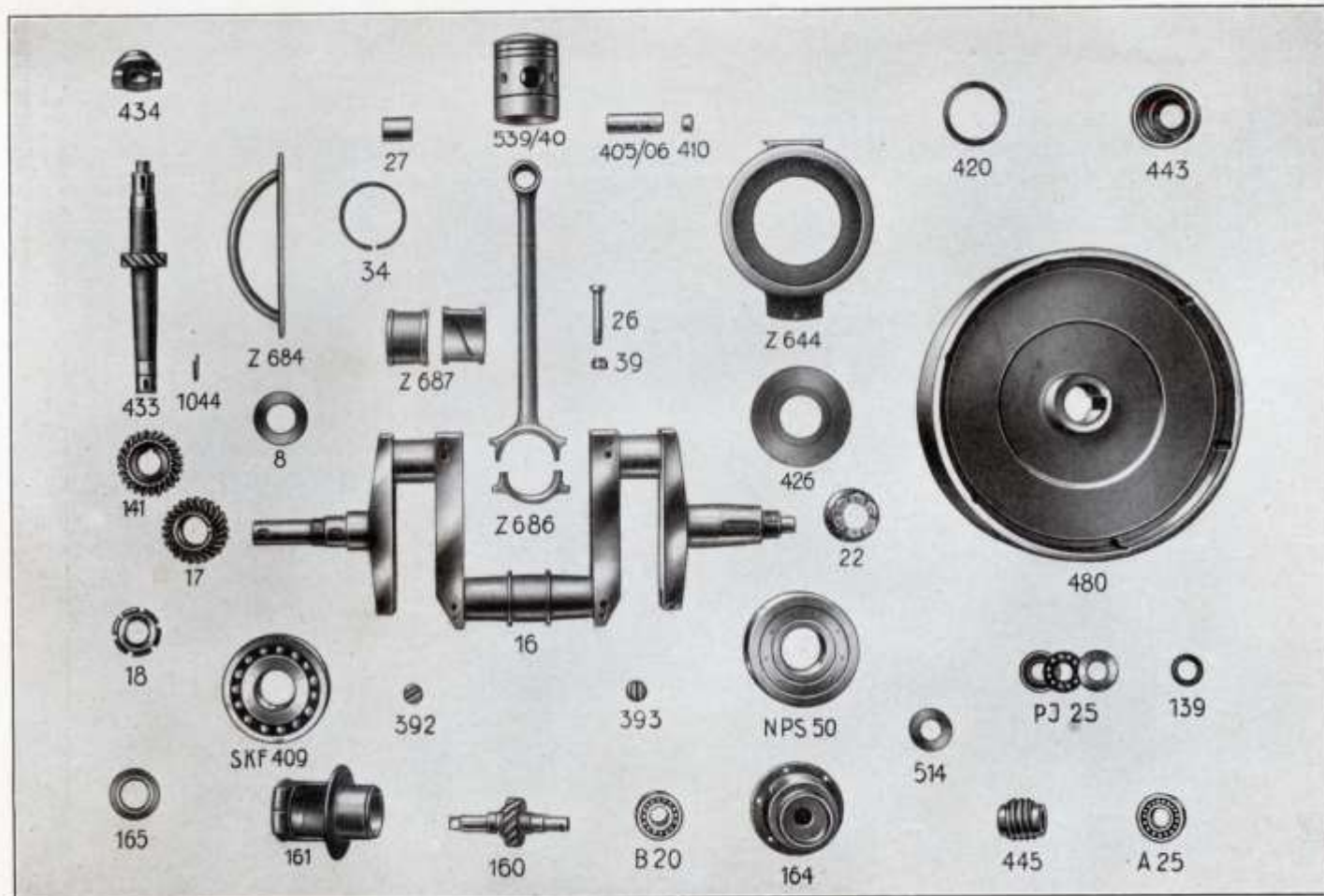
Stück Nr.	Type	
462	P.A.	Kurbelgehäuse ohne Deckel wie Abbildung
Z 693	"	Kurbelgehäuse mit sämtlichen Deckeln und Entlüfter komplett zusammen montiert



MOTOR

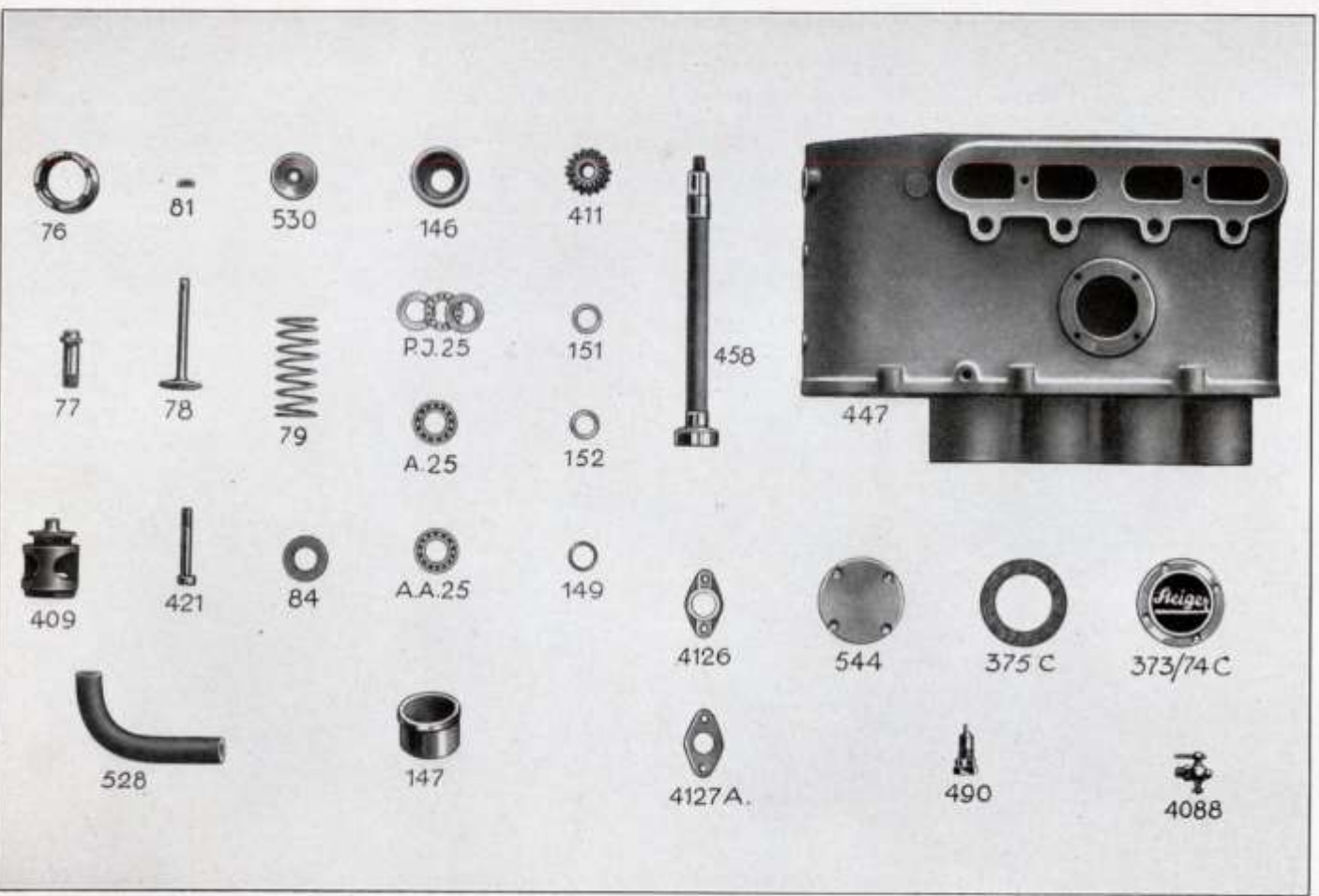
Teile zum Kurbelgehäuse.

Stück Nr.	Type	
436	PA.	Unterer Gehäusedeckel mit Kühlrippen
Z 695	"	Unterer Deckel mit Muschelgriff zum Kurbelgehäuse
219	"	Deckel zur Oelkammer
220	"	Dichtung dazu
468	"	Oberer Deckel zum Kurbelgehäuse
Z 699	"	Verschußsieb zum vorderen Entlüfter vernickelt
Z 698	"	dto. zum hinteren Entlüfter vernickelt
463	"	Deckel zur Oeinfüllung
Z 696	"	Blattfeder mit Knopf und Schraube dazu
Z 694	"	Oelsieb zum Einfüllen
435	"	Vordere Kugellagerbüchse
Z 677	"	Hinterer Kugellagerhalter mit Oelablaufrohr
13	"	Deckel dazu
7790 LN	"	Schutzhaube für Lichtmaschine
4061	"	Verschraubung 30 mm Gewindedurchmesser
4062	"	dto. 42 mm



MOTOR Kurbelgetriebe.

Stück Nr.	Typ	Stück Nr.	Typ
16	PA. Kurbelwelle ohne Oelschleuderringe und Verbindungsrohre	34	PA. Kolbenringe ø 72 und 75 mm
Z 683	" dto. mit	405/406	" Kolbenbolzen für ø 72 und 75 mm
Z 644	" Oelschleuderring	410	" Sicherung für Kolbenbolzen (Pilz)
Z 684	" Verbindungsrohr	Z 637/38	" Kolbenbolzen mit eingepreßten Sicherungen ø 72 und 75 mm
392	" Kurzer Oelstopfen z. Kurbelwelle	Z 670	" Kolben komplett mit Ringen, Bolzen und Sicherungen ø 72 mm
393	" Langer dto.	Z 670	" dto. ø 75 mm
Z 686	" Pleuelstange mit Deckel	433	" Vertikalwelle mit Schraubenrad
26	" Kopfschraube dazu (Chromnickelstahl)	141	" Unteres Kegelrad z. Vertikalwelle
39	" Splintmutter dto.	1044	" Keil dazu
27	" Pleuelstangenbüchse	139	" Paßscheibe dazu
Z 687	" Pleuelstangenlager (zwei Hälften)	434	" Kupplung zur Vertikalwelle
Z 685	" Pleuelstange mit Lager u. Büchse komplett montiert	443	" Unteres Kugellagergehäuse zur Vertikalwelle
Z 682	" Kurbelwelle komplett mit aufgespaltenen Pleuelstangen	420	" Unterlegscheibe zu dto.
SKF 409	" Zweireihig. Radial-Kugellag. für Kur-	A 25	" Einreihig. Achsialkugellag. zur Ver-
NPS 50	" Rollenlager m. Massivkäfig schelle	PJ 25	" Achsialdrucklager tikalwelle
17	" Kegelrad an der Kurbelwelle	160	" Schraubenradwelle f. Magnet und Wasserpumpenantrieb
8	" Paßscheibe zu dto.	161	" Wasserpumpenbock
18	" Vordere Mutter zur Kurbelwelle	164	" Kugellagergehäuse z. Magnetantr.
445	" Schnecke zum Oelpumpenantrieb	165	" Kugellagererring
426	" Oelschleuderring (Fiber)	B 20	" Einreihiges Radialkugellager zu 160 PA
480	" Schwungrad	514	" Oelabdeckscheibe für Antriebswelle zum Magnet
22	" Hintere Mutter zur Kurbelwelle		
565	" Kolben (aus Aluminium) ø 72 mm		
506	" dto. ø 75 mm		

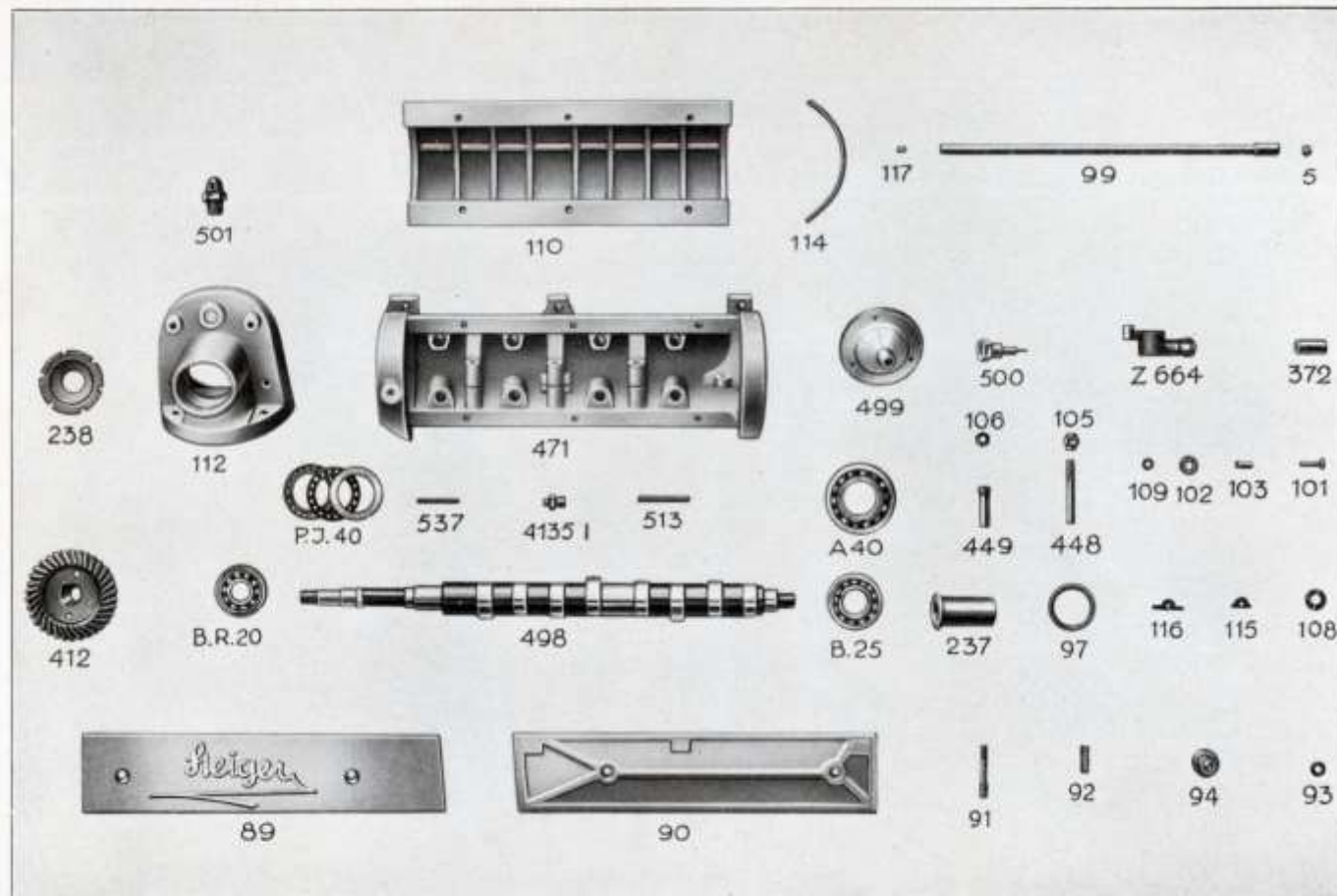


MOTOR

Zylinder und Nebenteile.

Stück Nr.	Type
447 PA.	Zylinder
Z 668 "	Zylinder mit beid. seittl. Deckeln, sämtl. Schrauben u. Stopfen sowie mit Wasserablaufhahn vers.
544 "	Abschlußdeckel zum Zylinder .
373/374 "	Wasserlochdeckel m. Namenszug
375 "	Dichtung zum Abschluß- und Wasserlochdeckel
421 "	Kopfschraube zum Befestigen des Zylinders auf Kurbelgehäuse (Chrom-Nickel-Stahl)
409 "	Saugventilsitz
76 "	Ventilverschraubung
77 "	Auspuffventilführung
78 "	Saug- und Auspuffventil
79 "	Ventilfeder
530 "	Federteller
81 "	Ventilkeil
490 "	Kompressionsstopfen, vernickelt
84 "	Federteller z. Auspuffventilfeder

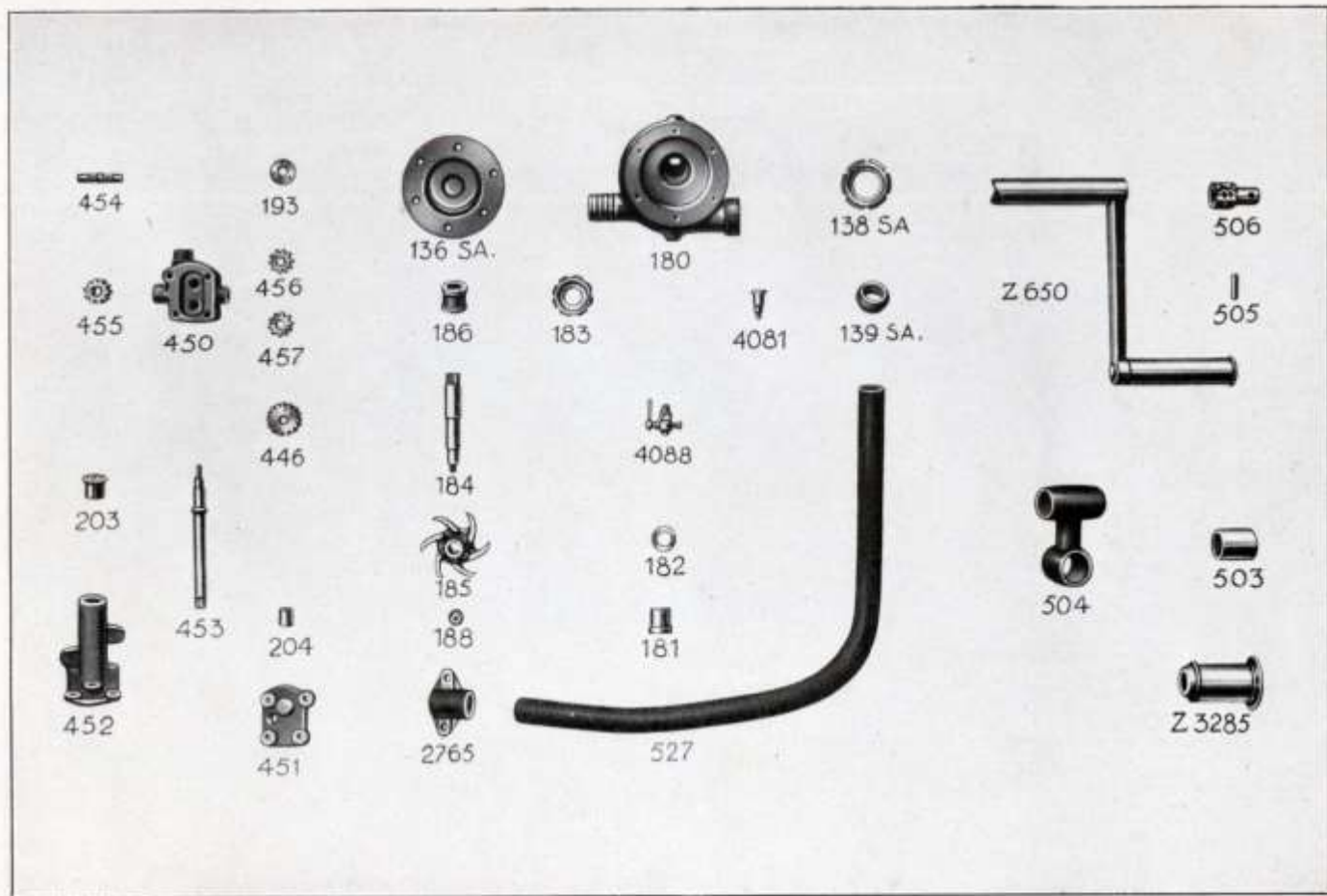
Stück Nr.	Type
146 PA.	Oberes Kugellagergehäuse zur Vertikalwelle
147 "	Mittleres Kugellagergehäuse zur Vertikalwelle
A 25 "	Einreihiges Radialkugellager zur Vertikalwelle
PJ 25 "	Einreihiges Achsialdrucklager zur Vertikalwelle
458 "	Vertikalwelle mit Kupplung
AA 25 "	Doppelreihiges Radialkugellager zur Vertikalwelle
149 "	Paßscheibe zum Druckkugellager
411 "	Ob. Kegelrad an der Vertikalwelle
151 "	Unterlegscheibe zu dto.
152 "	Paßscheibe zu dto.
528 "	Rohr für Wasseraustritt am Zylinder
4126 "	Flansch zu dto.
4127 a "	Dichtung dazu
4088 "	Wasserablaufhahn, vernickelt



MOTOR

Nockenwellengehäuse und Steuerungsteile

Stück Nr.	Type	Stück Nr.	Type
471	PA. Nockenwellengehäuse	97	PA. Vord. Paßscheibe z. Nockenwelle
89/90	" Seitliche Deckel rechts u. links zu Nockenwellengehäuse p. Steck.	412	" Kegelrad zur Nockenwelle
110	" Oberer Deckel zu dto.	99	" Schwinghebelwelle
114	" Lederdichtung dazu	5	" Stopfen zu dto.
91	" Stiftschraube z. Nockenwellengeh.	108	" Laufscheibe
92	" Spiralfeder zu dto.	Z 664	" Schwinghebel ausgebüchset mit Achse und Rolle montiert
93	" Gegenscheibe zu dto.	372	" Büchse zum Schwinghebel
94	" Ränderierte Mutter zu dto.	115	" Paßscheibe zum Klemmen der Schwinghebelwelle
449	" Stößelführung	116	" dto.
448	" Stößel	B 25	" Radialkugellager
105	" Stößelkopf	101	" Niete zum Schwinghebel
106	" Gegenmutter zum Stößelkopf	102	" Rolle zu dto.
112	" Gehäuse zu den Nockenwellenkegelrädern	103	" Achse zu dto.
298	" Verschlußmutter dazu	109	" Gegenscheibe
499	" Hinterer Abschlußdeckel zum Nockenwellengehäuse	237	" Distanzbüchse z. Ventilatorantrieb
500	" Anschlußmutter für Tourenzähler	117	" Oelstopfen
498	" Nockenwelle	BR 20	" Kugellager
PJ 40	" Druckkugellager z. Nockenwelle	501	" Verschraubung zur Kühlerbefestigung
A 40	" Radialkugellager z. Nockenwelle	4135/I	" Reduzierstück (Messing)



MOTOR

Wasserpumpe

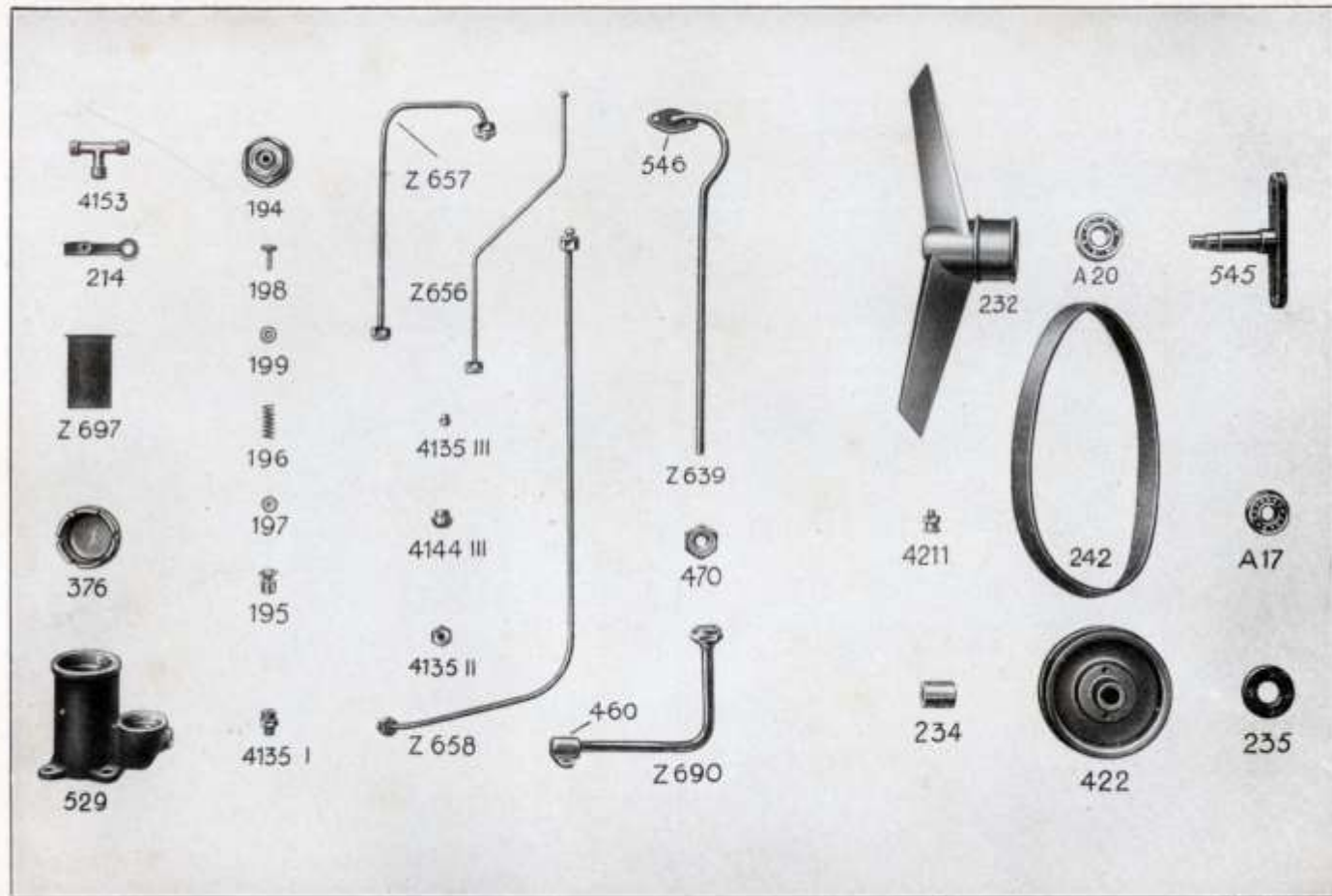
Stück Nr.	Type
180	PA. Wasserpumpenkörper
181	„ Laufbüchse z. Pumpenwelle
184	„ Pumpenwelle
185	„ Schaufelrad
187	„ Stopfbüchsenpackung
182	„ Stopfbüchse
183	„ Druckmutter z. Stopfbüchse vern.
136 SA.	Deckel z. Wasserpumpenkörper
138	„ Ueberwurfmutter vernickelt
139	„ Anschlußnippel
188 PA.	Mutter z. Wasserpumpenwelle
4088	„ Wasserablaßhahn vernickelt
4081	„ Fettbüchse
Z 675	„ Wasserpumpe kompl. montiert
186	„ Kupplungsmuffe z. Pumpenwelle
527	„ Wasserdruckrohr von Pumpe zum Zylinder vernickelt
2765	„ Krümmer für Wassereintritt am Zylinder

Öelpumpe

Stück Nr.	Type
452 PA.	Gehäuse zur Antriebswelle der Öelpumpe
203	„ Ob. Lagerbüchse z. Antriebswelle
204	„ Untere „ „ „ „ „ „ „
453	„ Treibende Öelpumpenwelle
446	„ Schneckenrad z. Antriebswelle
193	„ Zwischenscheibe
450	„ Öelpumpengehäuse
455	„ Treibendes Öelpumpenrad
456	„ Getriebenes „ „ „ „ „ „ „
457	„ Unteres „ „ „ „ „ „ „
454	„ Getriebene Öelpumpenwelle
451	„ Deckel z. Öelpumpe
Z 692	„ Öelpumpe komplet mit Antrieb montiert

Anwerfkurbel

Z 650 PA.	Kurbel mit Handgriff vernickelt
504	„ Lagerbock
503	„ Führungsbüchse z. Anwerfkurbel
506	„ Verbindungsstück
505	„ Stift dazu
Z 3285	„ Verschlusskapsel vernickelt



MOTOR

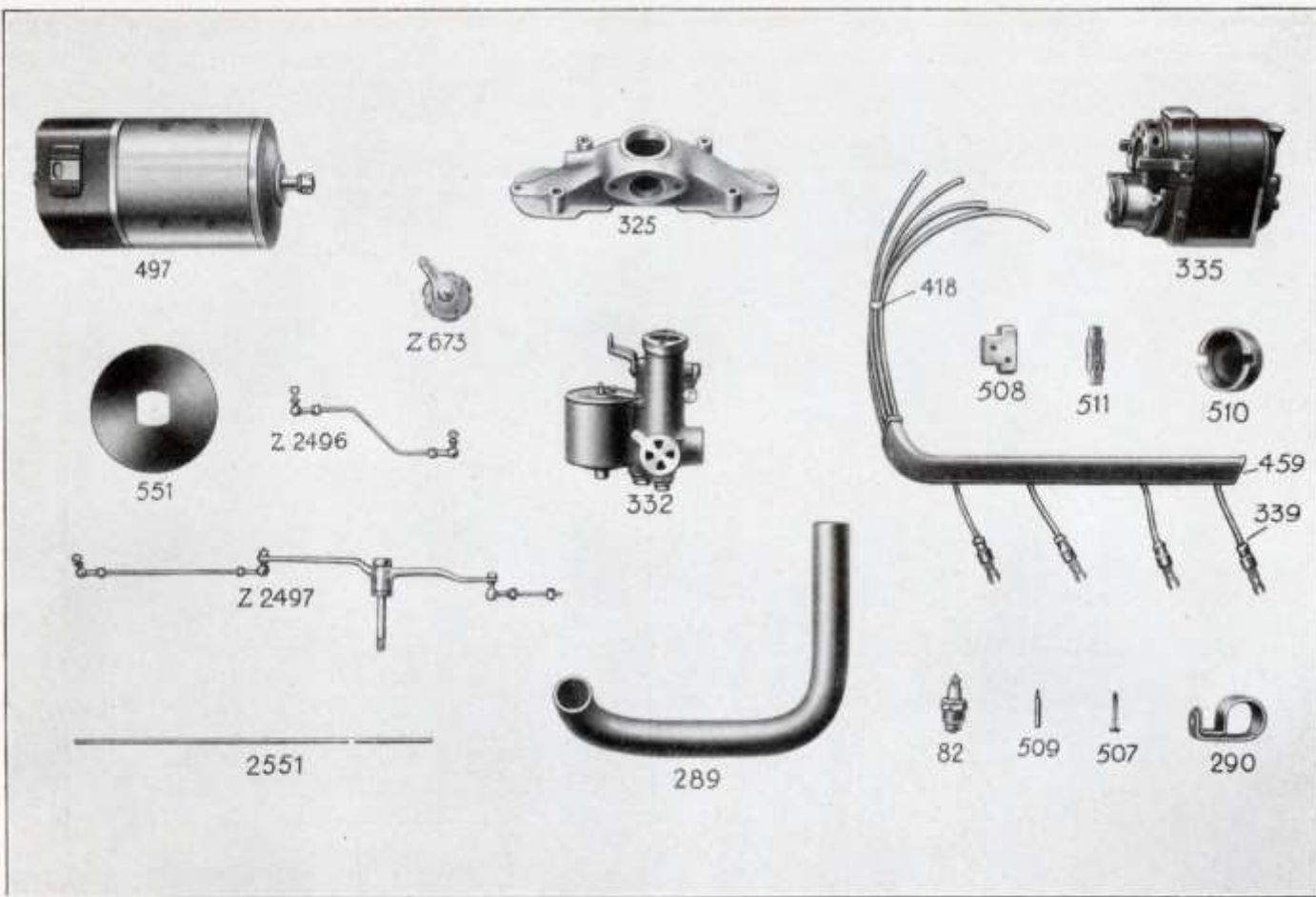
Öelfiltergehäuse und Ueberdruckventil mit Leitungen.

Stück Nr.	Type
529 PA.	Öelfiltergehäuse
376 "	Abschlußschraube zum Öelfiltergehäuse, vernickelt
Z 697 "	Öelsieb zum Öelfiltergehäuse
195 "	Ventil
196 "	Ventilfeder
194 "	Verschraubung z. Ventilgehäuse vernickelt
198 "	Stellschraube vernickelt
199 "	Gegenmutter
197 "	Federteller
Z 700 "	Öelfiltergehäuse mit Ueberdruckventil kompl. zus. montiert
Z 690 "	Öelleitung von der Pumpe zur Öelkammer
470 "	Ueberwurfmutter zu dto.
460 "	Flansch zu dto.
4144 III "	Dichtungskonus zu dto.
Z 658 "	Öelleitung kompl. v. Ueberdruckventil zum T-Stück vernickelt
Z 657 "	dto. kompl. vom T-Stück zum Nockenwellengehäuse vernick.

Stück Nr.	Type
Z 656 PA.	Öelleitung kompl. vom T-Stück zum Manometer vernickelt
Z 639 "	dto. kompl. vom Zylinder zum Kurbelgehäuse vernickelt
546 "	Flansch zu dto.
214 "	Schelle z. Öelleitung Z 658 vernick.
4135/III "	Rohrverschraubung kompl.
	I Reduzierstück allein
	II Ueberwurfmutter "
	III Dichtungskonus "

Ventilator.

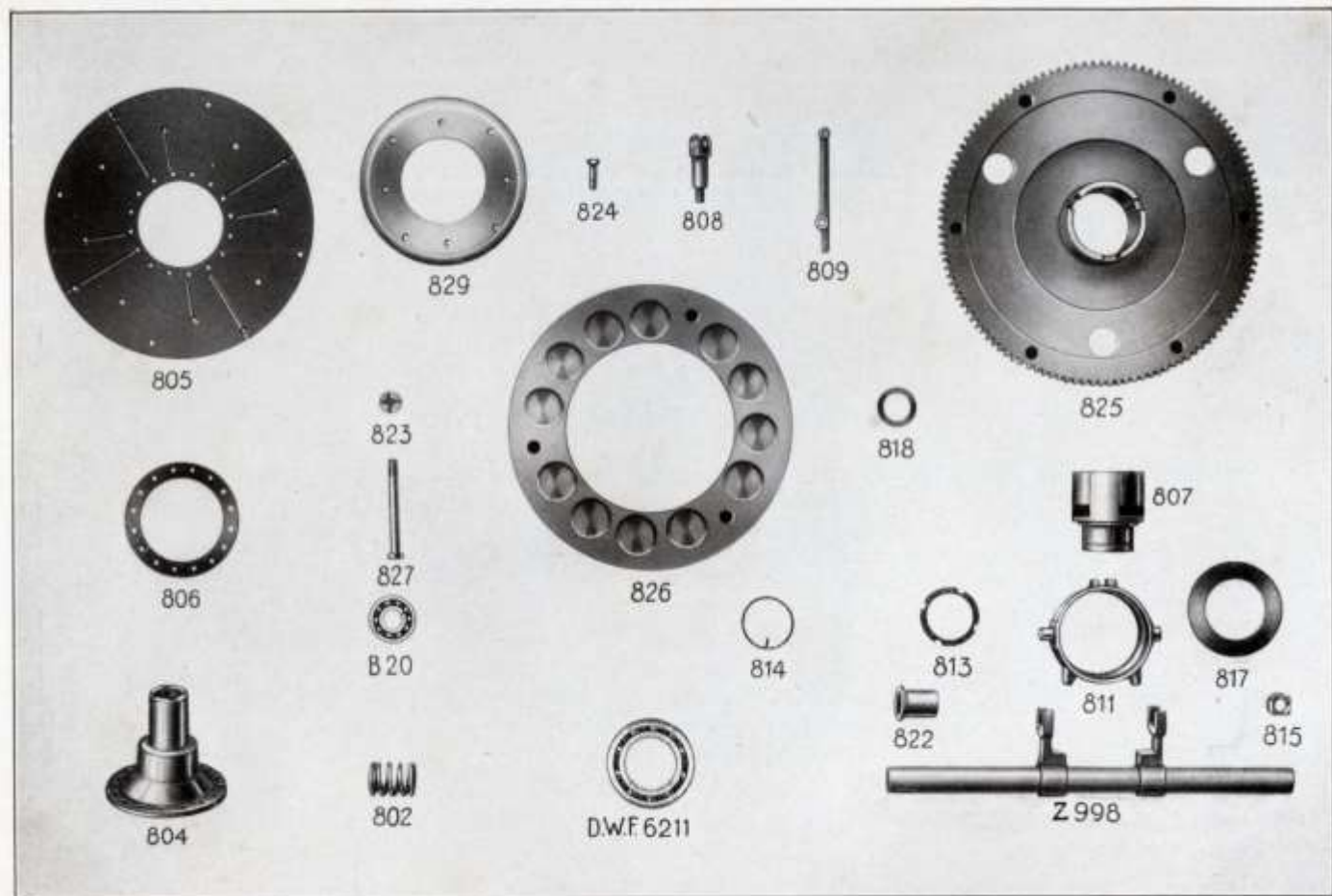
232 PA.	Ventilatornabe mit Flügel (Alum.)
545 "	Ventilatorachse
A 20 "	Kugellager
A 17 "	dto.
234 "	Distanzhülse zu den Kugellagern
235 "	Verschlußmutter zur Ventilatornabe
4211 "	Meyrel-Oeler 10 mm
Z 654 "	Ventilator kompl. montiert
422 "	Riemenscheibe aus Alum. zum Ventilator
242 "	Ventilatorriemen



MOTOR

Vergaser, Zündung und Lichtmaschine

Stück Nr.	Type	
325	PA.	Ansaugstutzen
Z 673	"	Zusatzluftschieber komplett vernickelt
332	"	Vergaser mit Regulierhebel vernickelt
289	"	Vorwärmerrohr zum Vergaser
290	"	Schelle komplett zum Vorwärmerrohr
335	"	Magnet Z. F. 4. komplett mit Kupplung und Spannband
339	"	Hochspannungskabel mit Kabelschuh und Isolierrolle
82	"	Zündkerze
418	"	Kabelring zum Zusammenhalten der Kabeln
459	"	Kabelschutzblech
497	"	Lichtmaschine Lya 100/12-600
510/11	"	Kupplungshälfte mit Federpaket zur Lichtmaschine
508	"	dto. zur Kurbelwelle
507	"	Kopfschraube dazu
Z 2496	"	Reguliergestänge kpl. z. Magnet mit Hebel u. Klemmschr. vern.
Z 2497	"	dto. kompl. zum Vergaser vernickelt
2551	"	dto. zum Zusatzluftschieber vernickelt
509	"	Tangentialschraube
551	"	Oelschleuderring zur Lichtmaschine



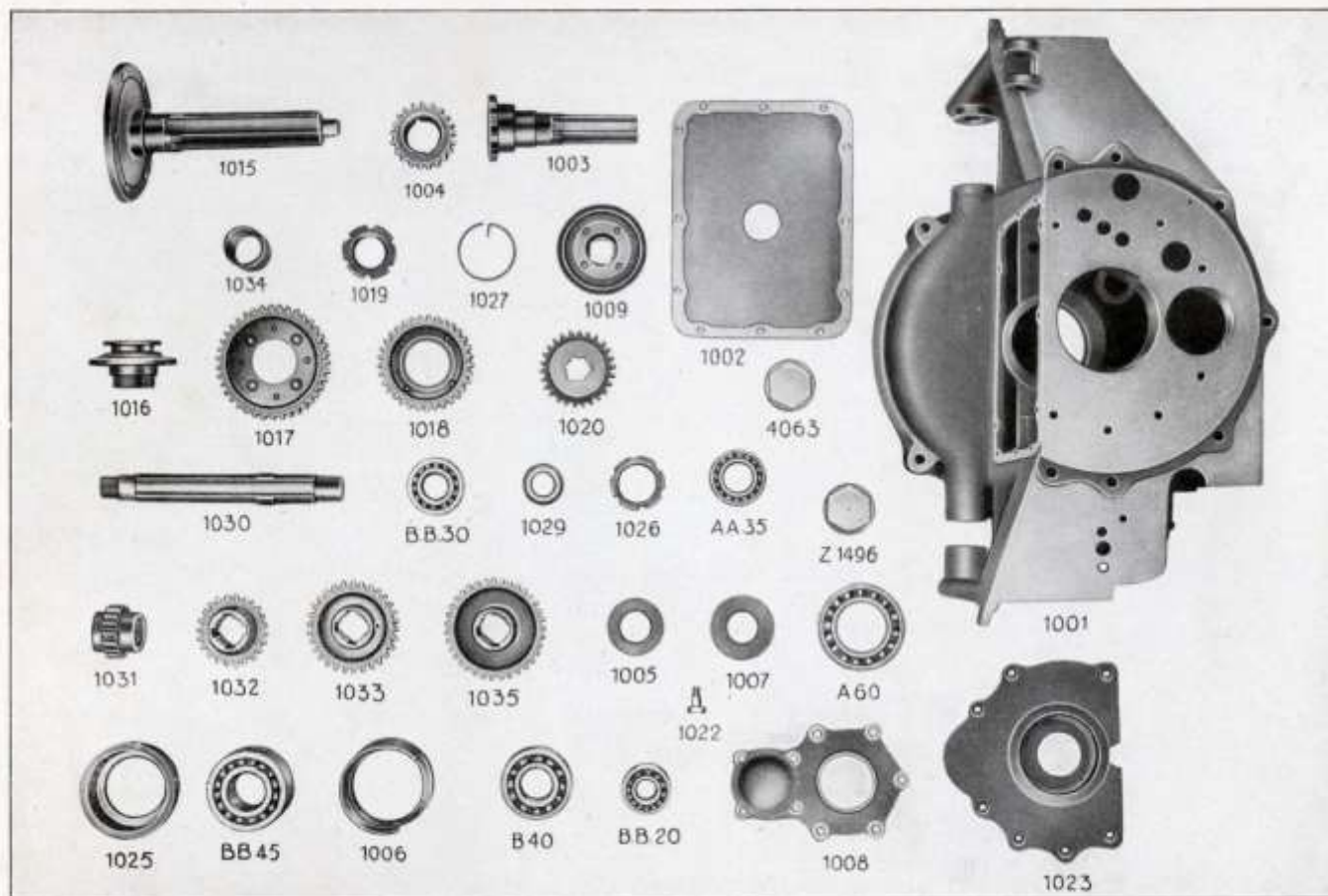
KUPPLUNG

Stück Nr. Type

826	PA.	Zwischenscheibe z. Schwungrad
802	"	Kupplungsfeder
825	"	Gegenscheibe zum Schwungrad .
804	"	Kugellagergehäuse
805	"	Kupplungscheibe
806	"	Gegenscheibe z. Kupplungscheibe
Z 1000	"	Kugellagergehäuse, Kupplungs- scheibe u. Gegenscheibe kompl. zusammen montiert
807	"	Schiebemuffe
808	"	Gabelbolz. f. Kupplungshebelchen
809	"	Kupplungshebelchen
824	"	Schraube zu Gabelbolzen
Z 999	"	Gabelbolzen u. Kupplungshebel- chen zusammen montiert
811	"	Zapfenring zur Kupplung

Stück Nr. Type

813	PA.	Sicherungsmutter
814	"	Sicherungsdraht zu 813
815	"	Steine zur Kupplungsbetätigung
817	"	Abschlußring zum Zapfenring .
B 20	"	Kugellager
6211	"	Hochschultriges Kugellager . . .
818	"	Stelling
Z 998	"	Gabelhebel mit Welle zur Kupp- lungsbetätigung
822	"	Laufbüchse
823	"	Mutter zu Gabelbolzen
827	"	Kopfschraube zur Gegenscheibe mit Centrierscheibe (Chrom- Nickel-Stahl)
829	"	Centrierscheibe für Gegenscheibe zum Schwungrad



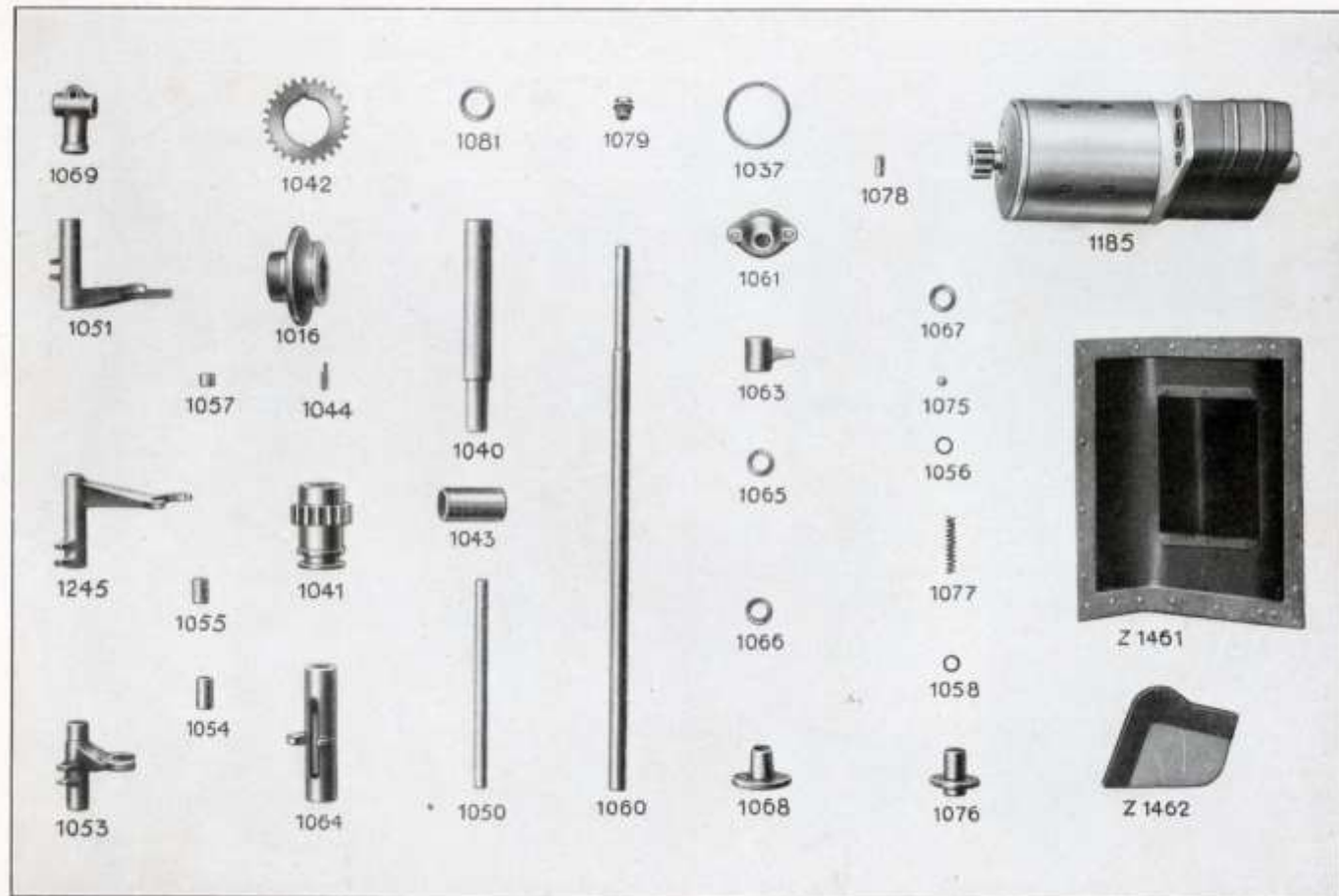
WECHSELGETRIEBE

Stück Nr. Type

1001	PA. Getriebe-Gehäuse
1002	" Oberer Deckel dazu
4063	" Verschraubung zum Getriebe
4074	" Dichtung dazu
1003	" Antriebswelle
A 60	" Einreihiges Radialkugellager zur Antriebswelle
B 40	" dto.
1004	" Antriebszahnrad stets im Eingriff
1005	" Oelabstreifring
1006	" Kugellagerbüchse
1007	" Stelling zu den Kugellagern
1008	" Vorderer Getriebedeckel
1009	" Bremsscheibe z. Kupplungsbremse
Z 1496	" Verschraubung zum ob. Getriebedeckel mit Entlüftungsröhren
1015	" Getriebe-Hauptwelle
BB 20	" Doppelreihiges Radialkugellager auf Hauptwelle
BB 45	" dto.
1016	" Rädernabe zum 1. und 2. Gang
1017	" Zahnrad zum ersten Gang auf Hauptwelle

Stück Nr. Type

1018	PA. Zahnrad zum zweiten Gang auf Hauptwelle
1019	" Verschlussmutter z. d. Zahnradern
1020	" Zahnrad zum 3. und 4. Gang auf Hauptwelle
1022	" Spezialschraube z. Hauptantriebswelle
1023	" Hint. Deckel z. Getriebegehäuse
1025	" Kugellagerhalter für hinteres Kugellager
1026	" Mutter zum Kugellager
1027	" Sicherungsfeder zu 1026 PA.
1029	" Paßring zur Nebenwelle
1030	" Nebenwelle
BB 30	" Doppelreihiges Radialkugellager auf Nebenwelle
AA 35	" Doppelreihiges Radialkugellager auf Nebenwelle
1031	" Zahnrad z. 1. Gang auf Nebenwelle
1032	" dto. 2.
1033	" dto. 3.
1034	" Distanzrohr auf der Nebenwelle
1035	" Rad stets im Eingriff auf dto.



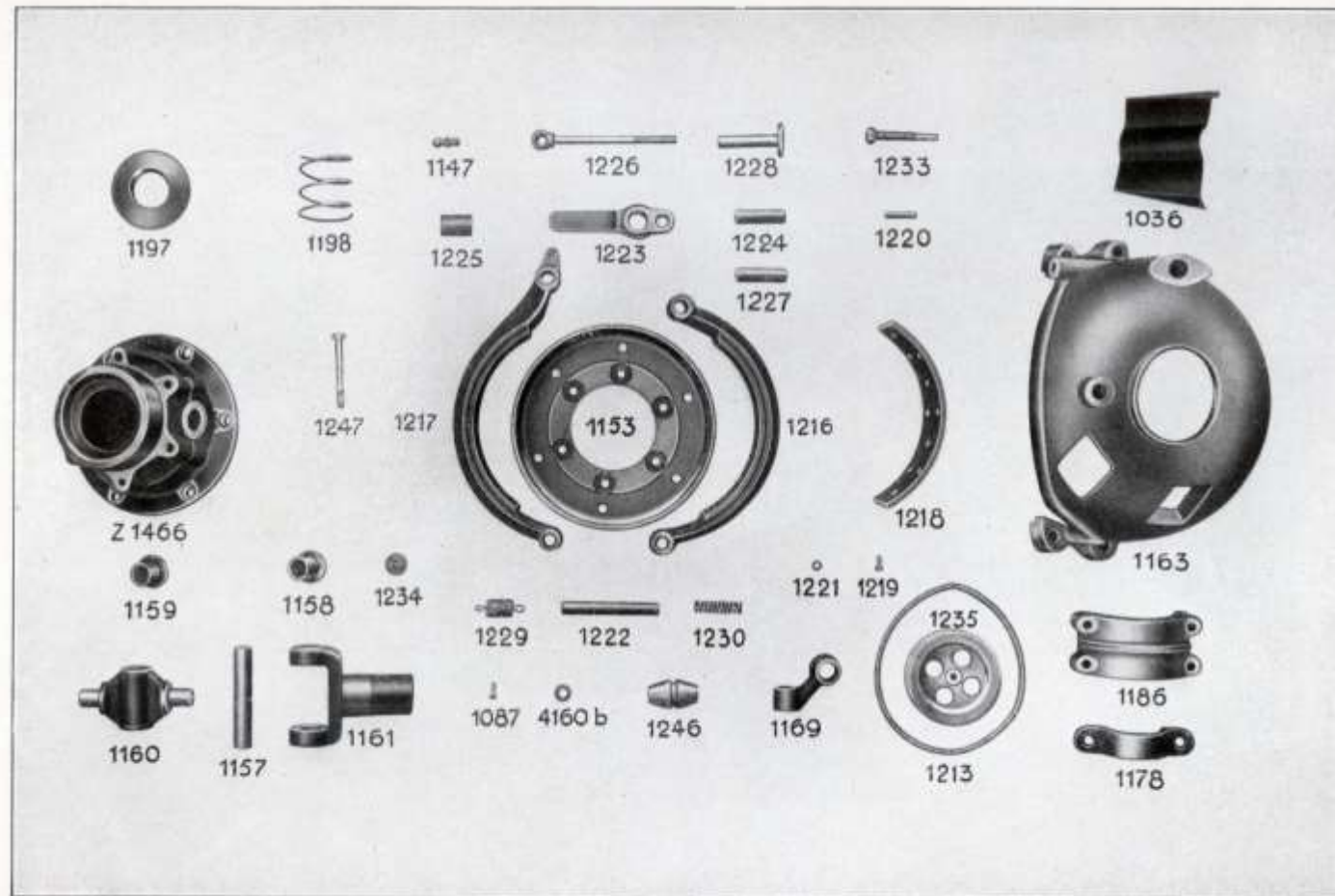
WECHSELGETRIEBE

Stück Nr. Type

- 1037 PA. Paßring
- 1040 „ Rücklaufwelle
- 1041 „ Kleines Zahnrad zum Rücklauf .
- 1042 „ Großes „ „ „ „
- 1043 „ Laufbüchse zu den Rücklaufzahn-
rädern
- 1044 „ Keil zu 1041/42 PA.
- 1050 „ Schaltstange
- 1051 „ Schaltgabel zum 1. und 2. Gang
- 1245 „ dto. zum 3. „ 4. „
- 1053 „ dto. zum Rücklauf . . .
- 1054 „ Distanzbüchse für 2. und 3. sowie
Rückwärtsgang
- 1055 „ Distanzbüchse für Rückwärtsgang
- 1056 „ Paßscheibe zu 1054 und 1055 PA.
- 1057 „ Distanzbüchse für 2. und 3. Gang
- 1058 „ dto. für 1. „ 2. „
- 1060 „ Hauptschaltstange
- 1061 „ Vorderer Lagerbock zu 1060 PA
- 1063 „ Daumenbüchse z. Hauptschaltstange

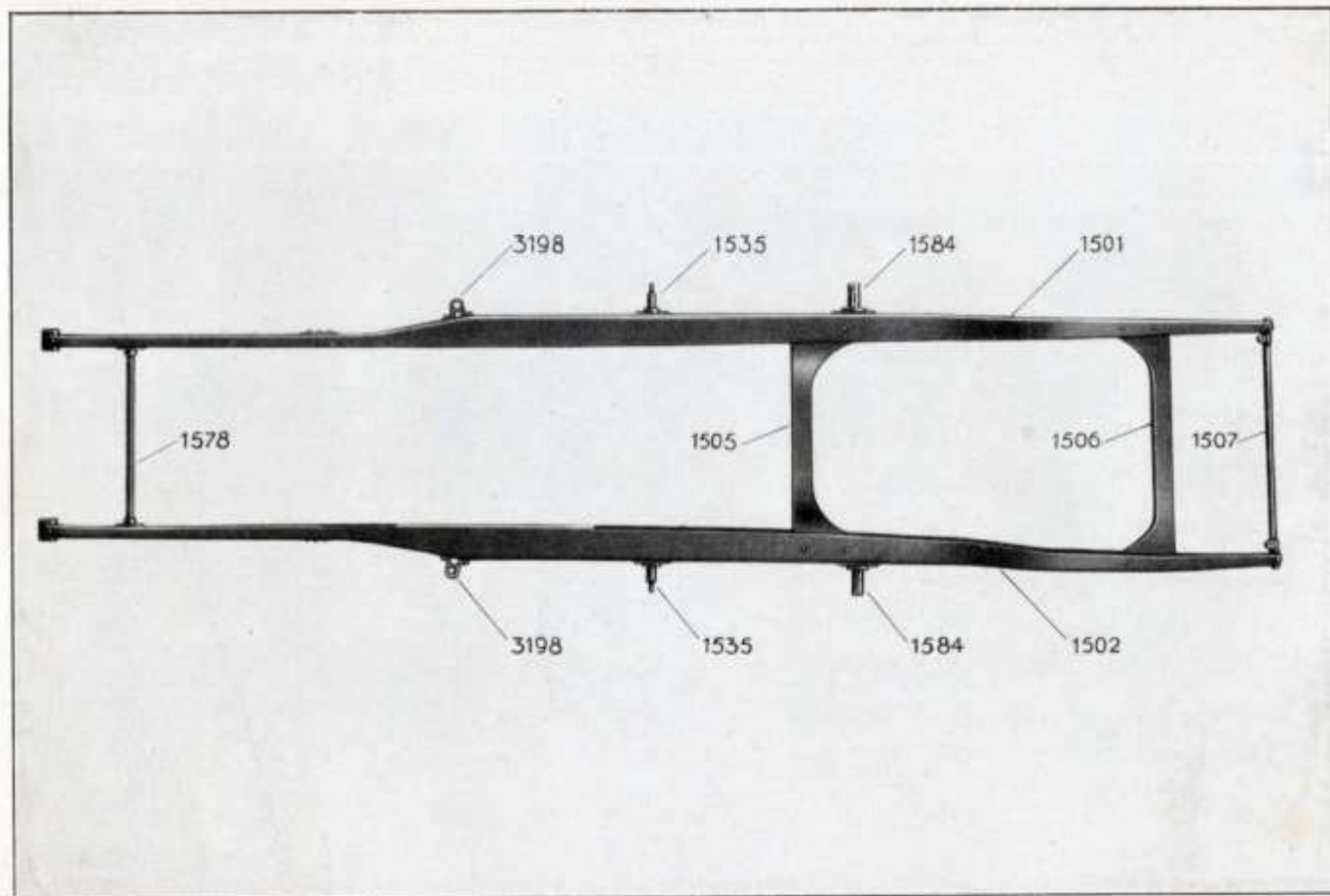
Stück Nr. Type

- 1064 PA. Sperrbüchse zur Hauptschaltstange
- 1065 „ Laufbüchse „ „
- 1066 „ dto. „ „
- 1067 „ Dichtungsring aus Leder
- 1068 „ Hinteres Lager zur Hauptschalt-
stange
- 1069 „ Kugeltassenhebel
- 1075 „ Schaltkugel
- 1076 „ Federgehäuse
- 1077 „ Schraubenfeder zur Hauptschalt-
stange
- 1078 „ Führungshülse zur Feder 1077 PA.
- 1079 „ Verschraubung zum Federgehäuse
- 1081 „ Distanzbüchse
- Z 1461 „ Schutzblech mit Filzauflage zum
Anlaßmotor
- Z 1462 „ Schutzdeckel für Anlasser . . .
- 1185 „ Anlaß-Motor mit Ritzel, Type „BN“
- 7231 a „ Ritzel allein



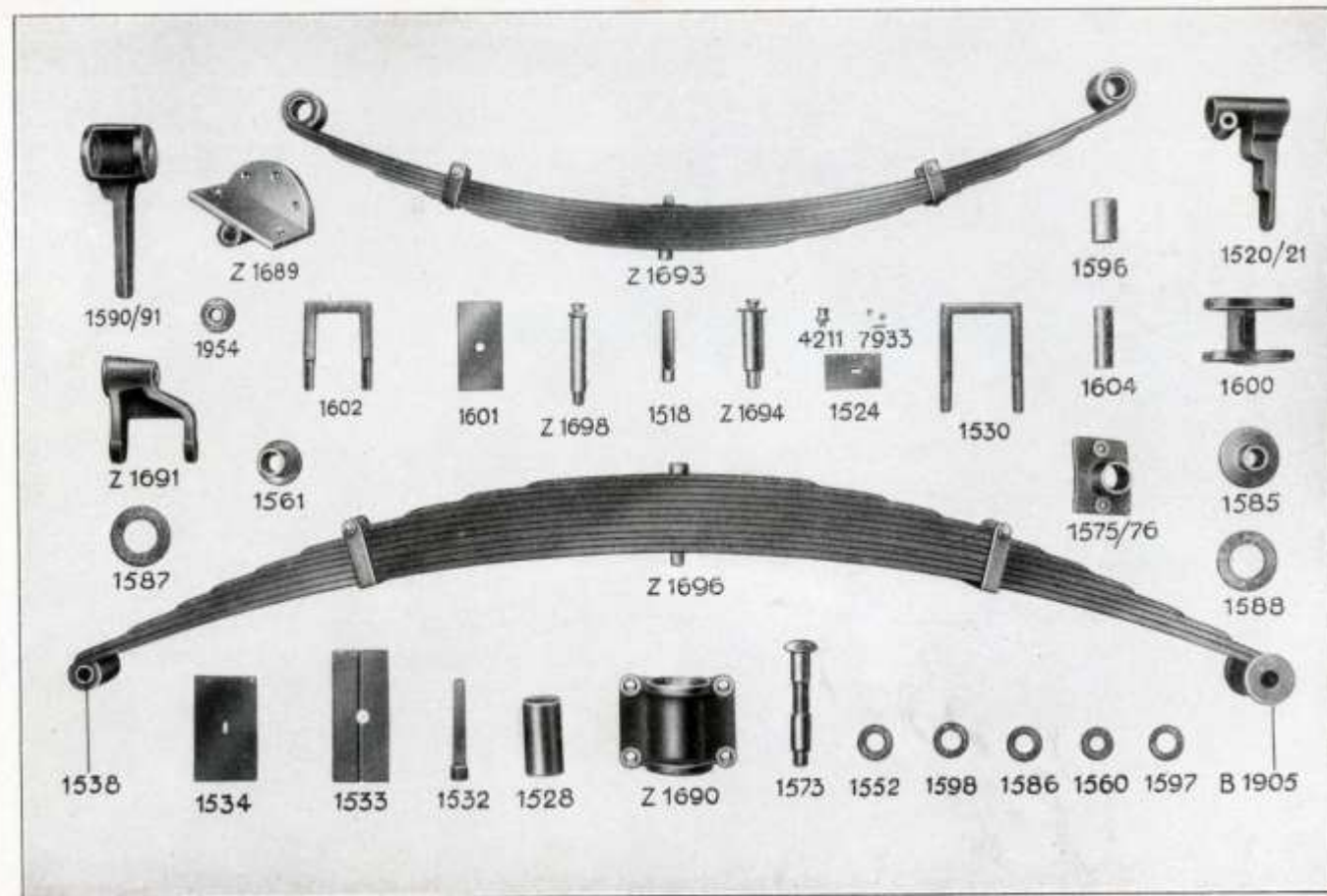
WECHSELGETRIEBE (Getriebeklemme und Kardan)

Stück Nr.	Type	Stück Nr.	Type
1086	PA. Schutzblech zu 1163/1253 PA.	1218	PA. Bremsbelag z. Fußbremse pr.Stek.
1087	Schlitzschraube zu 1086 PA.	1219	Niete dazu (Kupfer)
1147	Kugelnägel zum Brems Schlüssel	1220	Stift
4160 b	Entlastungsring	1221	Distanzrohr
1153	Getriebeklemmstrommel	1222	Achse für Bremsbacken
1157	Kardannägel	1223	Betätigungsheb. z. Getriebeklemme
1158	Büchse zum Kardangehäuse	1224	Bolzen zu 1223 PA.
1159	dto. zur Kardangabel	1225	Achse zu 1223 PA.
1160	Kardankreuz	1226	Betätigungsstange zur Getriebeklemme
1161	Kardangabel	1227	Bolzen zum unteren Bremsbackenträger
1163	Getriebeklemmgehäuse für Außenschaltung	1228	Stellmutter zur Getriebeklemme
1253	dto. für Mittenschaltung	1229	Rückzugfeder
1169	Stützbock zur Schaltwelle	1230	Rückdruckfeder
1178	Schellenhälfte zu den seitlichen Zugstreben	1233	Stützschraube für unteren Bremsbackenträger
1186	Bügel z. Befestigen d. Anlassers	1234	Scheibe f. Büchse zum Kardangehäuse
Z 1466	Vordere u. hint. Kardangehäusehälfte zusammengepaßt pr. Paar	1235	Antriebsscheibe zum Tachometer
Z 1465	Kardangehäuse mit Kardankreuz und Kardangabel komplett zusammen montiert	1213	Antriebsspirale für Tachometer
1197	Abdichtung zum Kardangehäuse	1246	Schnapphülse zur Schaltung
1198	Feder zu 1197 PA.	1247	Kopfschraube 10 mm ø zu Z 1466 (aus Chrom-Nickel-Stahl)
1216/17	Bremsbackenträg. m. Bremsbelag Ob.- u. Unterteil, Z 1471 pr. Paar		



RAHMEN

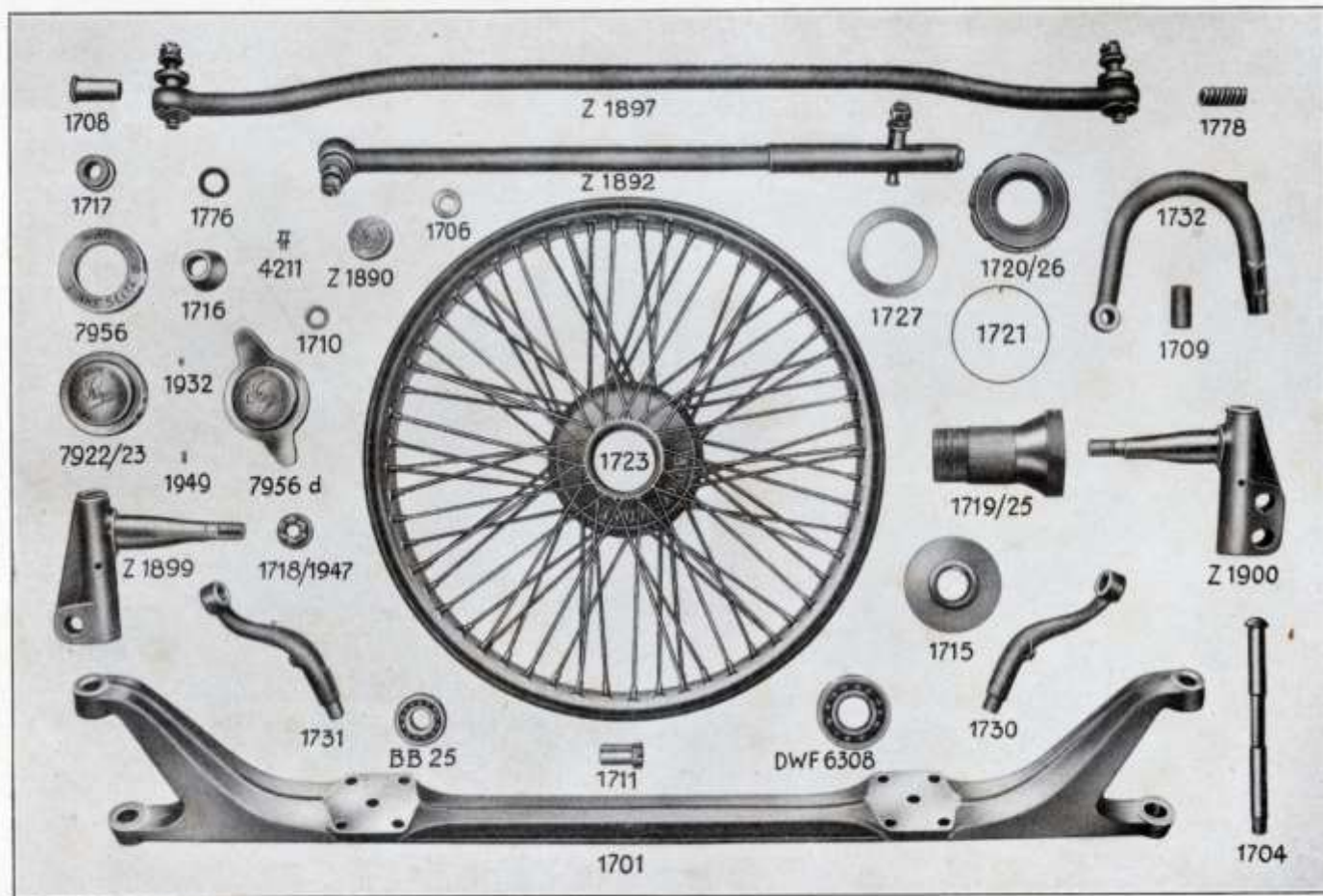
Stück Nr.	Type	
1501	PA	Rechter Längsträger (ohne Federhände)
1502	"	Linker dto.
1578	"	Erste Quertraverse (Kühlertraverse)
1505	"	Mittlere dto.
1506	"	Hintere dto.
1507	"	Abschlußrohr
1535	"	Vorderer Bock zur Auslegefeder
1584	"	Mittleres Federlager zur "
3198	"	Befestigungsöse für Pneuhalter



RAHMENAUSRÜSTUNG

Stück Nr.	Type	Bezeichnung
1590 PA		Vordere Federhand rechts
1591		dto. links
1575/76		Flansch z. Kühlertraverse rechts oder links per Stück
Z 1689		Hint. Lager z. Vorderaufhäng. ausgebücht rechts od. links p. St.
Z 1694		Federbolzen zur Vorderfeder mit Meyrelöler
1598		Unterlagscheibe zu dto.
1600		Vorderfedergehänge
1597		Zwischenscheibe dazu
1604		Büchse zur Vorderfeder
Z 1693		Vorderfeder mit Zentrierbolzen und Büchsen
1524		Distanzblech zu dto.
1602		Vorderfederbride <small>(ohne Mutter und Splint mit dto. 4021 k 4024 c)</small>
1518		Zentrierbolzen
1601		Unterlage z. Vorderfeder (Fibre)
1520		Hinterer Rahmenhand rechts
1521		dto. links
1573		Mittl. Federbolzen z. Auslegefeder
1585		Druckstück
1586		Einlagering
1528 I		Laufbüchse z. Sattel d. Auslegefed.
Z 1690		Sattel z. Auslegefeder ausgebücht

Stück Nr.	Type	Bezeichnung
1587/88 PA		Einlagering
1530		Federbride z. Auslegefeder <small>(ohne Mutter und Splint mit dto. 4022 k 4025 c)</small>
1532		Zentrierbolzen zur Auslegefeder
1533		Unterlage zu dto. (Holz)
1534		Distanzblech zu dto.
Z 1691		Federgehänge zur Auslegefeder ausgebücht
1954		Mutter dazu
Z 1698		Vorderer Bolzen z. Auslegefeder mit Meyrelöler
Z 1695		Vorderer Bock z. Auslegefeder m. Federgehänge u. Meyrelöl. kompl.
1540/41		Holzversteifung rechts u. links p. St.
Z 1696		Auslegefeder mit Zentrierbolzen, Distanzblech und Büchsen
1538		Vordere Büchse z. Auslegefeder
B 1905		Hinterer Einsatzbüchse zu dto.
1552		Beilagscheib. z. d. Hinterfed. vorne
1561		Büchse z. Federgehänge zur Auslegefeder
1560		Zwischenscheibe zu dto.
4211		Meyrel-Oeler 10 mm
7933		Kugel, Feder und Einsatzbüchse für Meyrel-Oeler



VORDERACHSE

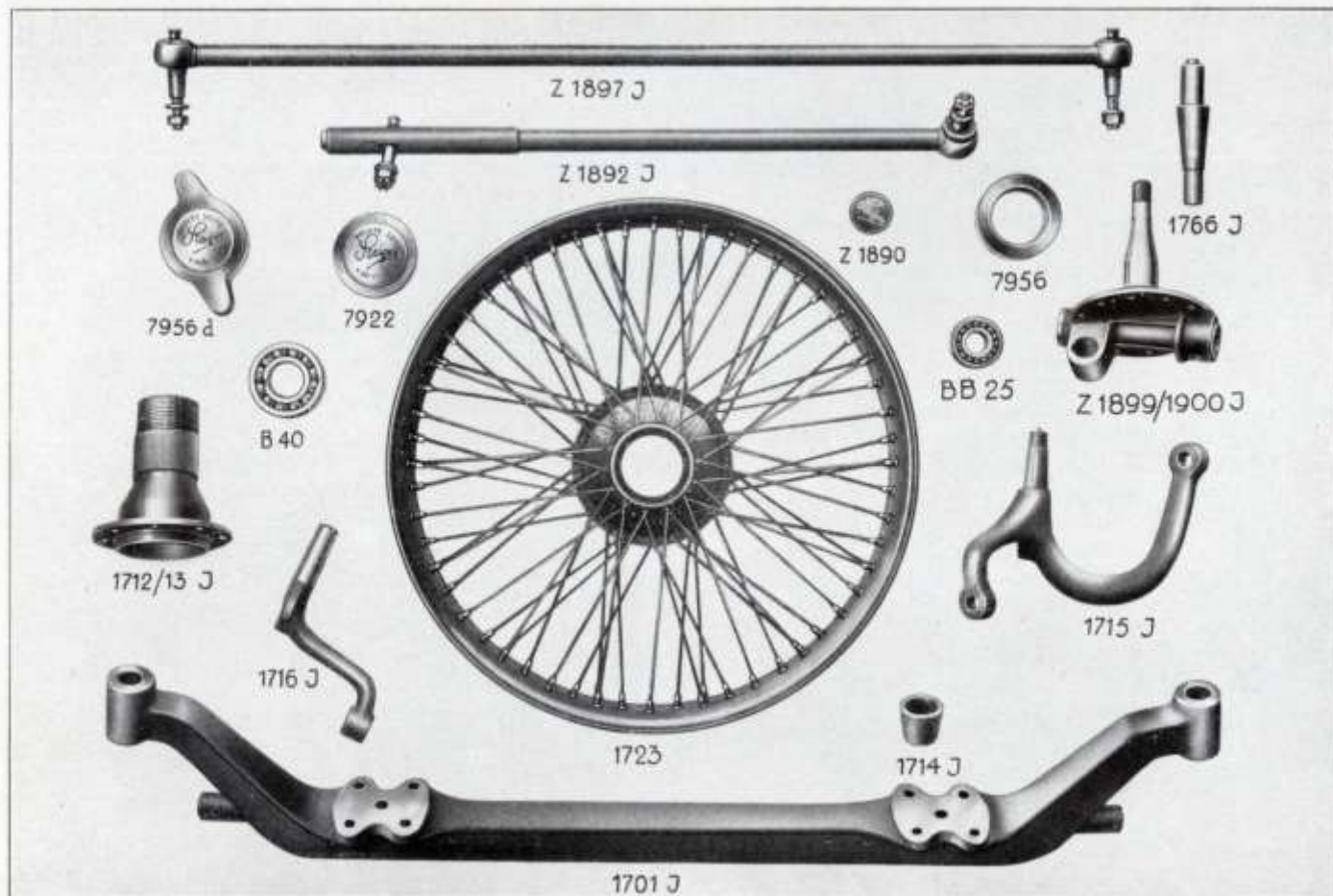
(gewöhnliche Ausführung, ohne Bremse)

Stück Nr. Type

1701	PA	Vorderachse
Z 1900	"	Rechter Achsschenkel mit Büchse
Z 1899	"	Linker dto.
1704	"	Lenkbolzen
1705	"	Stift
1706	"	Ob. Druckscheibe z. Achsschenkel
1932	"	Sicherungsstift dazu
1708	"	Ob. Laufbüchse z. Achsschenkel
1709	"	Untere dto.
1710	"	Paßring z. vord. Achsschenkel .
1711	"	Führungsbüchse zum Lenkbolzen 1704 PA.
1715	"	Paßring zum Achsschenkel . .
1716	"	Distanzbüchse
1717	"	Paßring zum Achsschenkel . .
1718	"	Mutter zum linken
1947	"	dto. rechten
6308	"	Einreihiges Radialkugellager .
BB 25	"	Doppelreihiges dto.
1719	"	Vordere Grundnabe, rechts . .
1720	"	Verschlußmutter dto.

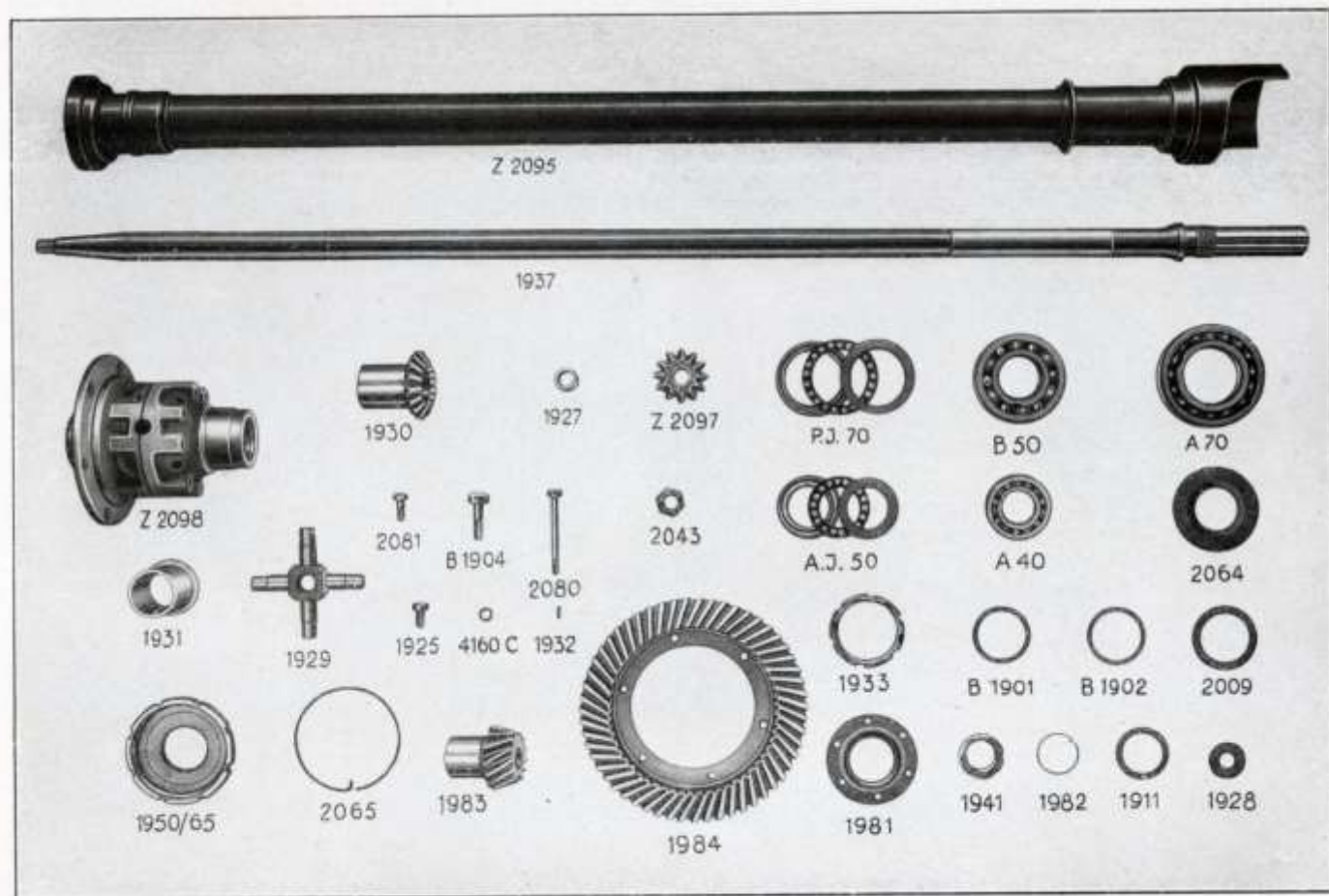
Stück Nr. Type

1721	PA	Sicherungsdraht zur Verschluß- mutter
1949	"	Sicherungsstift zu dto.
Z 1890	"	Radkapsel vernickelt
7922/23	"	Verschlußkappe rechts oder links zum Rudge-Rad vern. per Stück
7956	"	Verschlußring dto.
7956 d	"	Renn-Verschlußkappe dto.
1723	"	Kompl. Rudge-Draht-Speichenrad
1725	"	Vordere Grundnabe, links . . .
1726	"	Verschlußmutter dto.
1727	"	Filzdichtung zu 1720 u. 1726 PA.
1730	"	Rechter Steuerungshebel . . .
1731	"	Linker dto.
1732	"	Sichelhebel
Z 1897	"	Kompl. Spurstange
Z 1892	"	dto. Lenkstange
1776	"	Dichtungsring aus Leder zur Lenk- und Spurstange . . .
1778	"	Feder zur Lenkstange
4211	"	Meyrel-Oeler dto.



VORDERACHSE MIT BREMSE

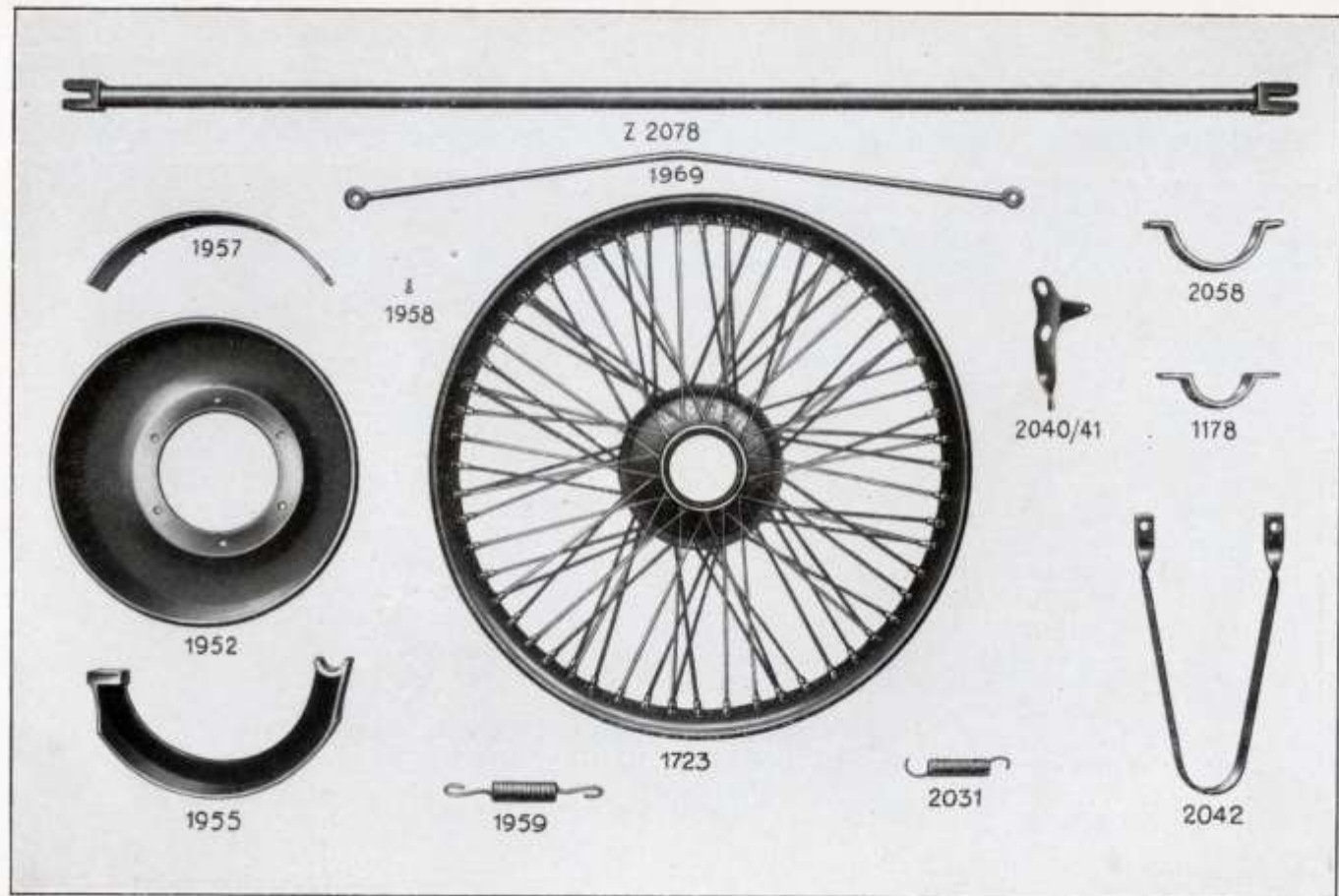
Stück Nr.	Type	
1701	J	Vorderachse
Z 1899	"	Linker Achsschenkel ausgebücht
Z 1900	"	Rechter dto.
1766	"	Achszapfen
B 40	"	Einreihiges Radial-Kugellager
B B 25	"	Doppelreihiges Radial-Kugellager
1712/13	"	Grundnabe rechts und links per Stück
1714	"	Distanzbüchse
1715	"	Rechter Lenkhebel doppelarmig
1716	"	Linker Lenkhebel
Z 1892	"	Lenkstange komplett
Z 1897	"	Spurstange komplett
7956	"	Verschlussring rechts oder links z. Rudge-Rad vern. p. St.
7922/23	"	Verschlusskappe rechts oder links zu dto. " "
7956 d	"	Rennverschlusskappe r. od. l. zu dto. " "
Z 1890	"	Radkapsel vernickelt
1723	PA	Rudge-Drahtspeichenrad Type 52



HINTERACHSE

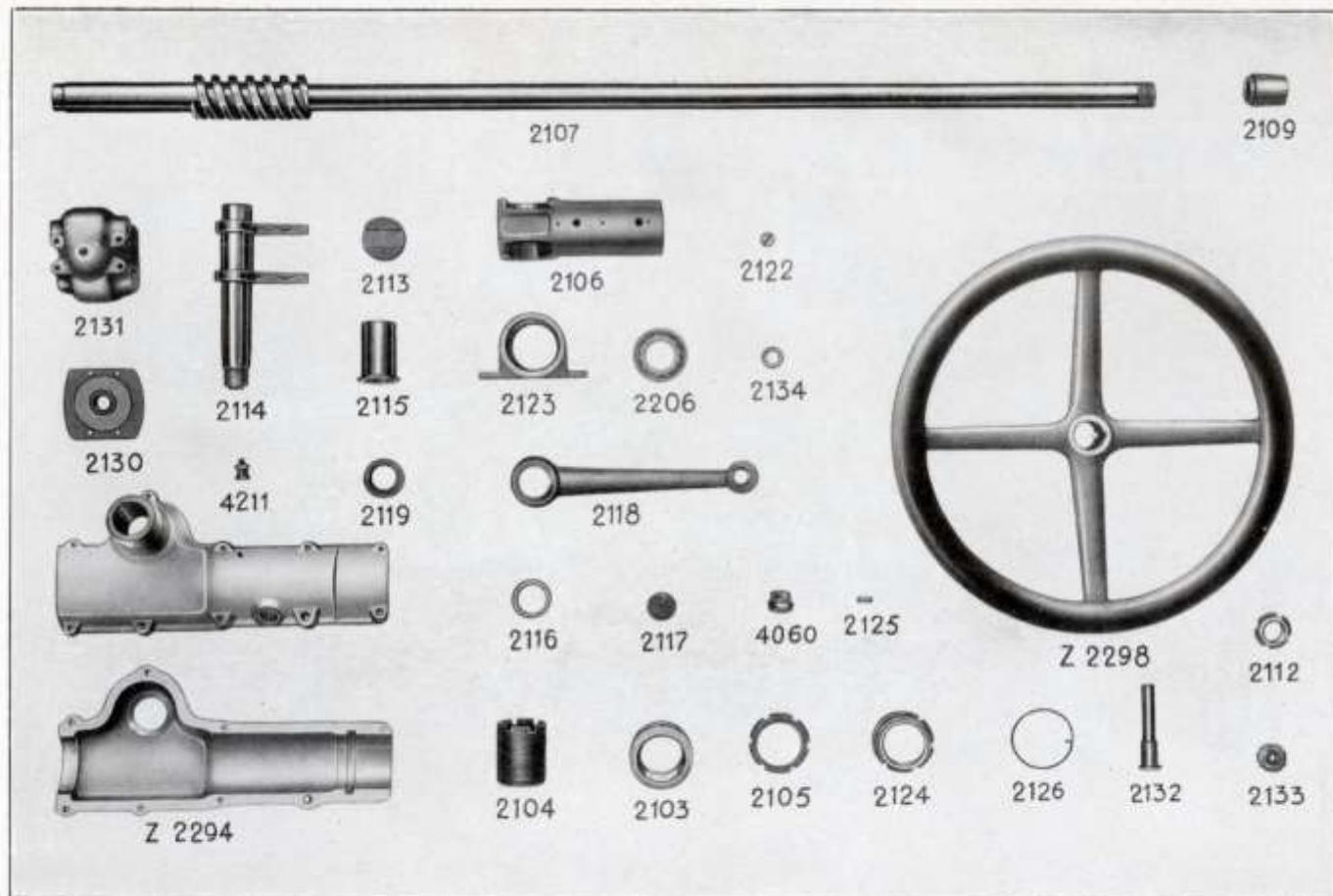
Stück Nr.	Type
Z 2098	PA Rechte und linke Differentialgehäusehälften ausgebüchsst und zusammen gepaßt pr. Paar
B 1901	Beilagscheibe zu Planetarrad
B 1902	dto.
1931	Laufbüchse dto.
Z 2097	Sattel z. Differential mit Büchse
1927	Laufbüchse zu Sattel
1928	Druckscheibe dto.
1929	Differentialkreuz
1930	Planetarrad zum Differential
A 70	Radialkugellager
P.J. 70	Druckkugellager
1932	Sicherungsschraube z. Planetarrad
1933	Stelling z. d. Differentialkugellag.
2080	Kopfschraube zu Differential-Gehäusehälften
Z 2096	Differential kompl. montiert
1983	Kleines Antriebskegelrad
1984	Großes dto.
Z 2095	Kardanschutzhülse mit Manschette und Lagergehäuse
1937	Kardanwelle

Stück Nr.	Type
B 50	Radialkugellager z. kl. Antriebskegelrad
AJ 50	Druckkugellager dto.
A 40	Radialkugellager z. Kardanwelle
2009	PA Paßscheibe zwischen Kugellager B 50 und AJ 50
2064	Schutzscheibe zum hint. Kugellager A 40
1911	Paßscheibe z. Hinterachs Antrieb
1941	Mutter
1982	Sicherungsring
1981	Deckel z. vorderen Kardanrohr-lagergehäuse
2043	Mutter z. befestigen des kleinen Antriebskegelrades
1925	Kopfschraube z. großen Antriebskegelrad
B 1904	dto. z. hinteren Zugstrebe
2081	dto. z. Bremsstrommel
4160 c	Entlastungsring
1950	Verschlußmutter rechts
1965	dto. links
2065	Sicherheitsdraht z. 1950 u. 1965 PA



HINTERACHSE

Stück Nr.	Type	
1952	PA	Bremstrommel
Z 2090	"	Hinterrad-Grundeabe mit aufmont. Bremstrommel, rechts
Z 2091	"	dto. links
2058	"	Bügel zum Hinterachsgehäuse
1955	"	Bremsbackenträger mit aufgenietetem Bremsbelag p. Paar
Z 2092		
1957	"	Bremsbelag allein zu Bremsbackenträger
1958	"	Nieten dazu
1959	"	Rückzugfeder zu den Bremsen
2031	"	Rückzugfeder für Bremshebel
2040	"	Linkes Anschlagstück
2041	"	Rechtes dto.
1969	"	Untere Zugstrebe
Z 2078	"	Seitliche Zugstrebe komplett mit Enden
1178	"	Schellenhälfte zu den seitlichen Zugstreben
2042	"	Fangbügel für Kardanwelle
1723	"	Rudge-Drahtspeichenrad Type 52



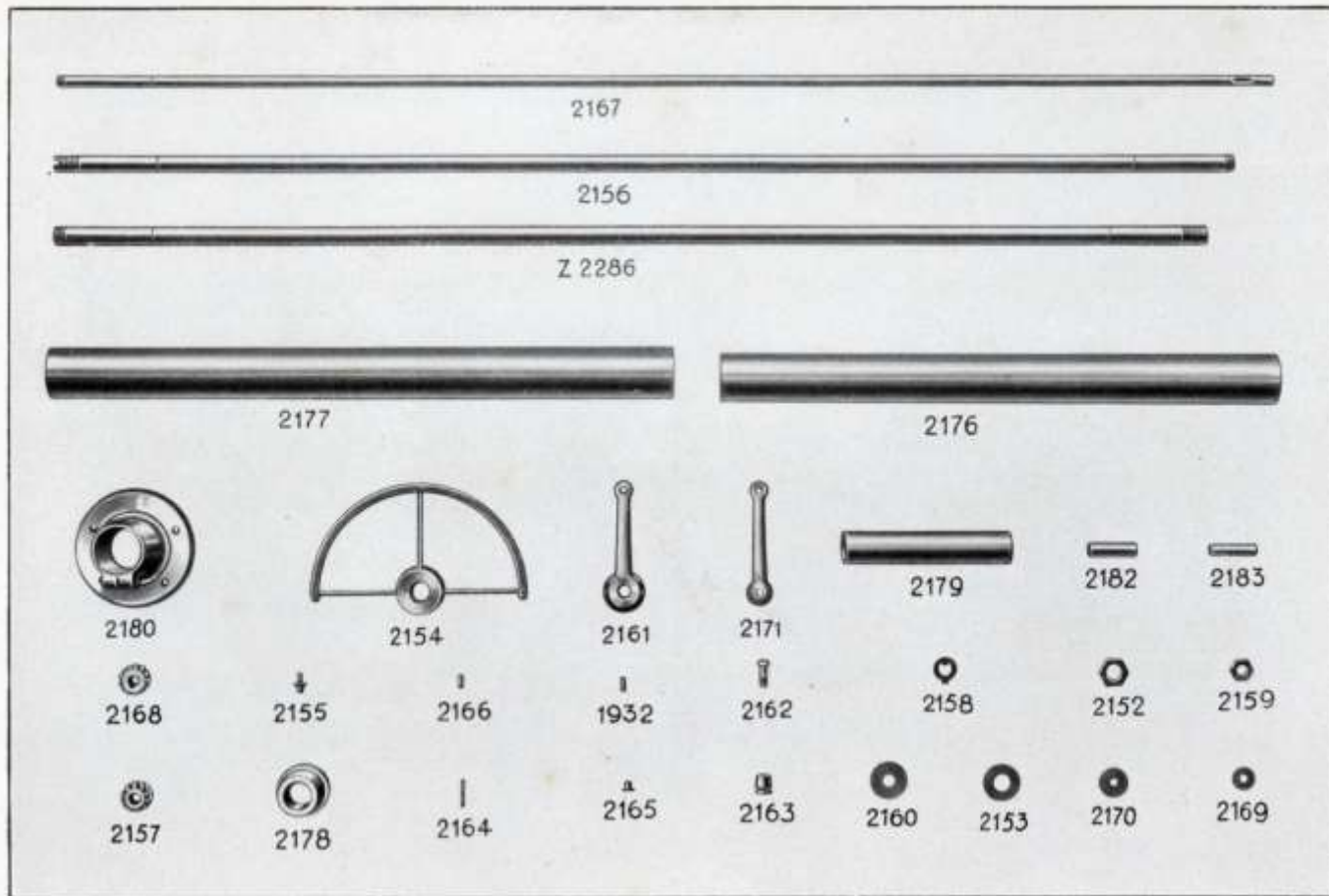
STEUERUNG

Stück Nr. Type

Z 2294	PA	{Steuergehäuse} zus. gefaßt pr. P. { r. u. l. Hälfte }
4060	"	Verschraubung hierzu
2103	"	Obere Büchse z. Steuergehäuse
2104	"	Stellbüchse zu den Kugellagern
2105	"	Gegenmutter zu 2104 PA
2106	"	Mutter zur Steuerung
2107	"	Steuerungsspindel
2109	"	Anzugskonus z. Steuerrad vern.
Z 2298	"	Steuerrad mit Kranz
2112	"	Stellmutter dazu
2113	"	Führungsscheibe zur Steuerung
2114	"	Gabelhebel dto.
4211	"	Meyerel-Oeler
2115	"	Lange Laubbüchse zur Steuerung
2116	"	Kurze dto.

Stück Nr. Type

2117	PA	Verschlussscheibe zur kurzen Laubbüchse
2118	"	Schwinghebel zur Steuerung
2206	"	Druckkugellager zur Steuer- säulenspindel
2119	"	Stellmutter zum Schwinghebel
2122	"	Oelstopfen z. Gabelhebel 2114 PA
2123	"	Lagerbock zur Steuerung
2124	"	Stelling zum Steuergehäuse
2125	"	Sicherungsstift zu 2124 PA
2126	"	Sicherungsdraht dto.
2130	"	Zentrierscheibe z. Steuergehäuse
2131	"	Schraubenräder-Gehäuse
2132	"	Schraubenrad-Achse
2133	"	Schraubenrad
2134	"	Stelling z. den Schraubenrädern



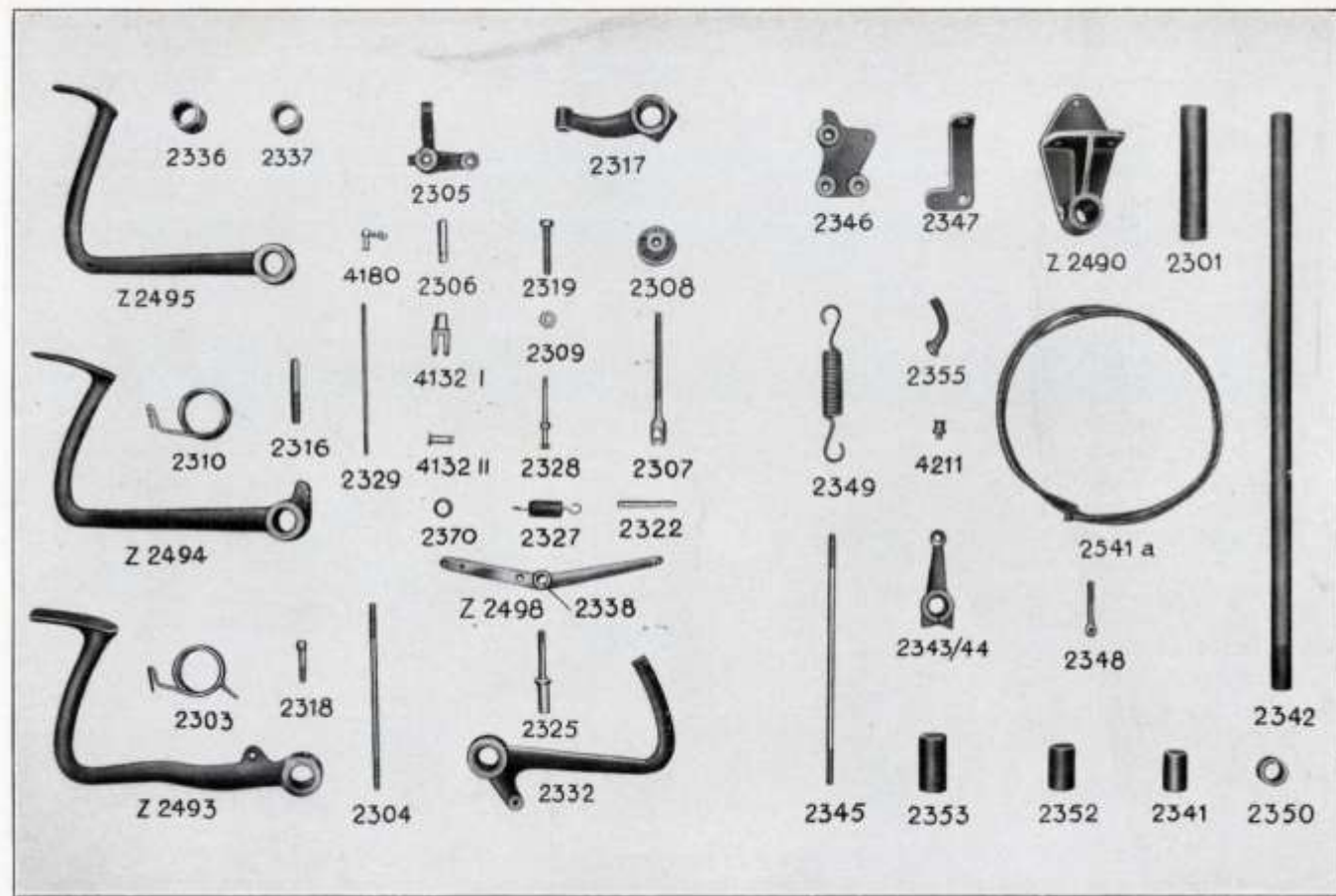
STEUERUNG

Stück Nr. Type

- Z 2286 PA Rohr als Sektorträger ausgebücht
- 2152 „ Gegenmutter
- 2153 „ Erste Druckscheibe, oben
- 2154 „ Sektor, vernickelt
- 2155 „ Anschlagschraube vernickelt
- 2156 „ Rohr zur Zündung
- 2157 „ Schraubenrad zur Zündung
- 2158 „ Sicherungsblech zu 2157 PA
- 2159 „ Gegenmutter zum Schraubenrad 2157 PA
- 2160 „ Zweite Druckscheibe oben
- 2161 „ Handhebel zur Zündung vern.
- 2162 „ Knopfachse vernickelt
- 2163 „ Knopf zu den Handhebeln
- 2164 „ Schraubenfeder dazu
- 2165 „ Druckknopf

Stück Nr. Type

- 2166 PA Sicherungsschraube zu 2154 und 2161 PA vernickelt
- 2167 „ Stange zur Gasregulierung
- 2168 „ Schraubenrad zur dto.
- 2169 „ Druckscheibe dazu vernickelt
- 2170 „ Dritte Druckscheibe oben vern.
- 2171 „ Handhebel zur Gasregulierung vern.
- 2176 „ Schutzrohr zur Steuersäule
- 1932 „ Sicherungsschraube zu dto. vern.
- 2177 „ Unt. Messingrohr z. Steuerung „
- 2178 „ Oberes Steuerungslager vernickelt
- 2179 „ „ Messingrohr z. Steuerung dto.
- 2180 „ Rosette zur Steuerung vernickelt
- 2182 „ Büchse zu 2151 PA
- 2183 „ dto. zu 2156 PA



FUSSHEBELWERK

Stück Nr.	Type
2301	PA Achse zu den Pedalen
Z 2493	" Fußbremspedal ausgebücht
2303	" Rückzugfeder zu Z 2493
2304	" Zugstange zur Bremse
2305	" Winkelhebel zur Fußbremse
2306	" Achse zum Winkelhebel
2307	" Vertikalzugstange z. Fußbremse
2308	" Stellmutter zur Fußbremse
2309	" Gegenmutter zu 2308 PA
2310	" Rückzugfeder z. Kupplungspedal
Z 2494	" Kupplungspedal ausgebücht
2316	" Anschlagstift
2317	" Zwischenhebel z. Kupplungs- betätigung
2318	" Klemmschraube dazu
2319	" Stellschraube dazu
Z 2495	" Beschleunigungspedal ausgeb.
2336	" Büchse z. Beschleunigungspedal
2337	" dto. Fußbrems u. Kupplungspedal
4180	" Faudigelenk komplett K. 2 zu Z 2495 und Z 2498 PA vern.
2322	" Verbindungsstange z. 2320 PA dto.
Z 2498	" Doppelhebel zur Gasbetätigung ausgebücht und vernickelt
2338	" Büchse zum Doppelhebel
2325	" Achse dto. vernickelt

Stück Nr.	Type
2370	PA Doppelring dazu vernickelt
2327	" Rückzugfeder dazu dto.
2328	" Halteschraube zu 2327 PA
2329	" Verbindungsstange z. Vergaser vfm.
2332	" Auspuffpedal
4132 I u. II	" Gelenkgabel m. Bolzen z. 2304 PA

Bremsausgleich

Z 2490	PA Lagerbock ausgebücht
2341	" Büchse dazu
4211	" Meyrel-Oeler
2342	" Bremswelle
2343	" Hebel für Seiltrompete
2344	" dto. Zugstange
2345	" Zugstange
2346	" Verbindungsstück
2347	" Bügel
2348	" Augenbolzen
2349	" Rückzugfeder
2352	" Linkes Distanzrohr
2353	" Rechtes dto.
2355	" Seiltrompete
2541	" Bremsseil
2350	" Distanzring
Z 2491	" Kompl. Bremsausgleich m. Welle, Bock und Hebel



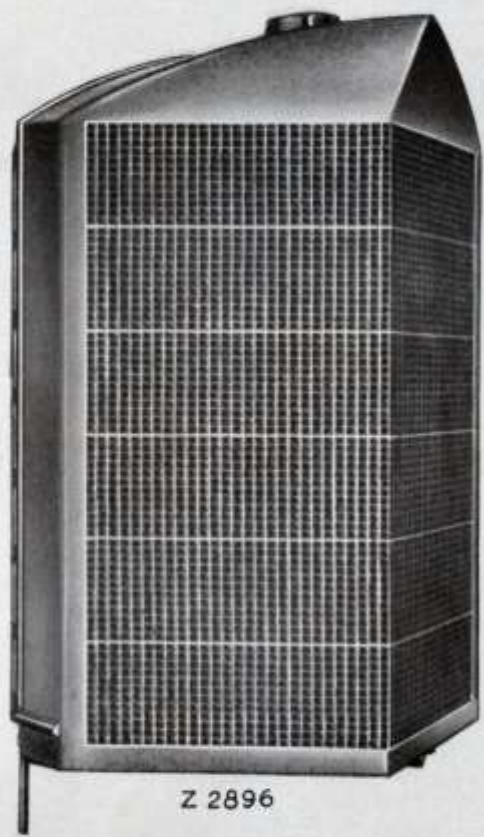
HANDHEBELWERK

Außenschaltung

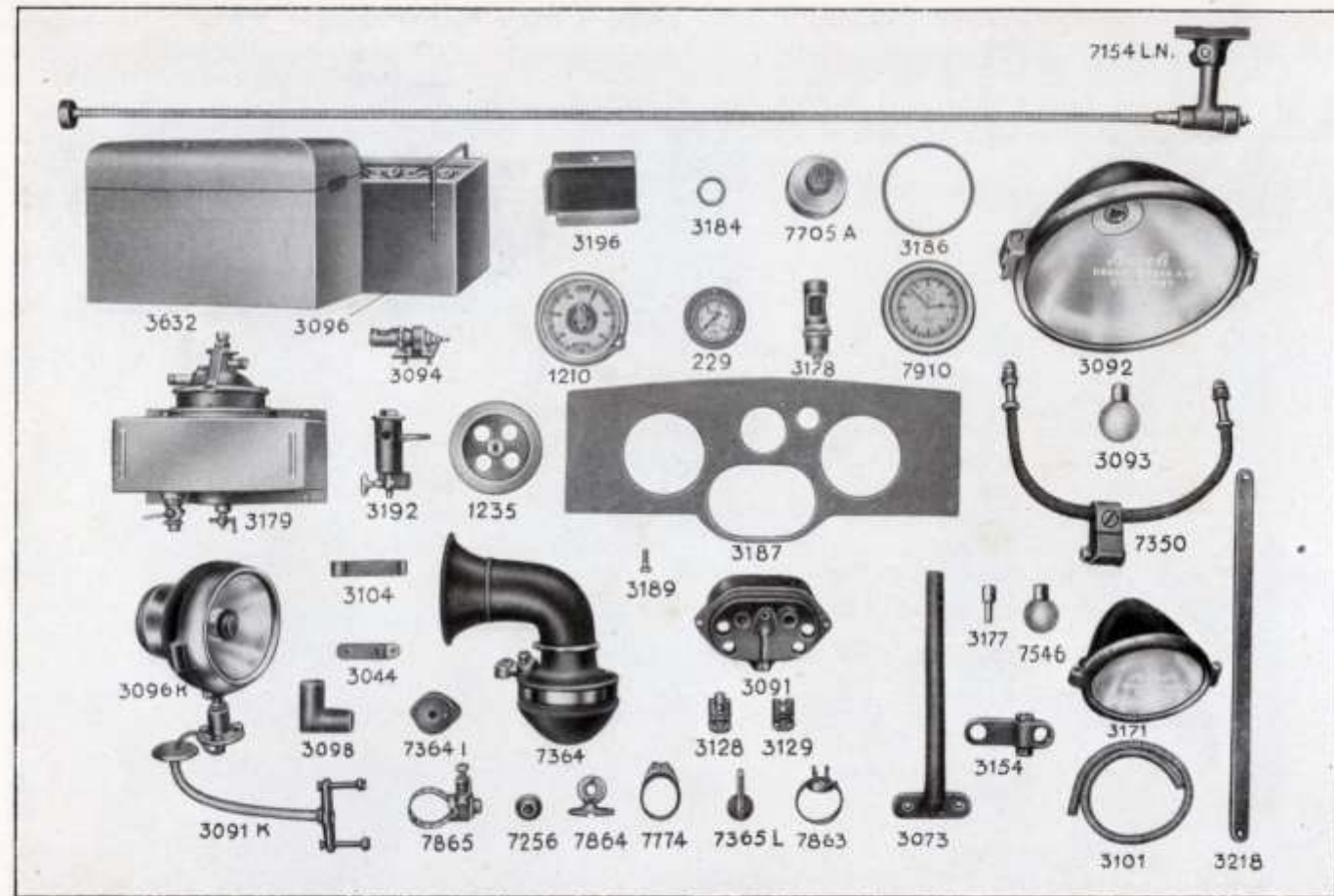
Stück Nr.	Type	Stück Nr.	Type
Z 2699	Schaltbock mit Schaltrost u. Laufbüchse zusammen montiert	2541/42	PA Bremsseil mit Schlaufen
2501	PA Schaltbock allein	2591	" Spannschloß für Bremsseil
2502	" Laufbüchse dazu	2543	" Führungshebel zum Bremsseil auf Bremswelle
2503	" Schaltrost	Z 2698	" Seitl. Lagerböckchen mit Büchse
4211	" Meyrel-Oeler 10 mm	Z 2690	" Außenschaltung kompl. montiert mit seitl. Lagerböckchen
2505	" Bremswelle	2551	" Verbindungsstange zum Zusatzluftschieber vernickelt
2506	" Bremshandhebel mit vernickeltem Messinggriff	2554	" dto. zur Zündung vernickelt
Z 2694	" Bremshandhebel mit Bremswelle und Ausrückgestänge; kompl. montiert	4180	— Kompl. Faudigelenk Nr.K1 vernick.
2508	" Bremsraste	2136	PA Klemmschraube vernickelt
2511	" Beilagerring	2137	" Betätigungshebel
2514	" Ausrückhandgriff vernickelt		
2515	" Blattfeder dazu		
2516	" Achse z. Ausrückgriff		
2517	" Messingscheibe dazu		
2518	" Ausrückstange zu 2506		
2522	" Führungsschraube dazu		
2525	" Schalthülse		
2526	" Laufbüchse dazu		
2527	" Schalthandhebel (ohne Griff)		
2528	" Griff dazu vernickelt		
2529	" Betätigungsstange z. Rückwärtsgang am Schalthebel		
Z 2691	" Schalthandhebel mit Schalthülse, Betätigungsgestänge komplett montiert		
2532	" Kugel zum Schalthebel vernickelt		
2590	" Zwischenstück z. Schalthebel		
2533	" Schraubenfeder z. Schalthebelgriff		
2535	" Kugelhebel zur Schaltung		

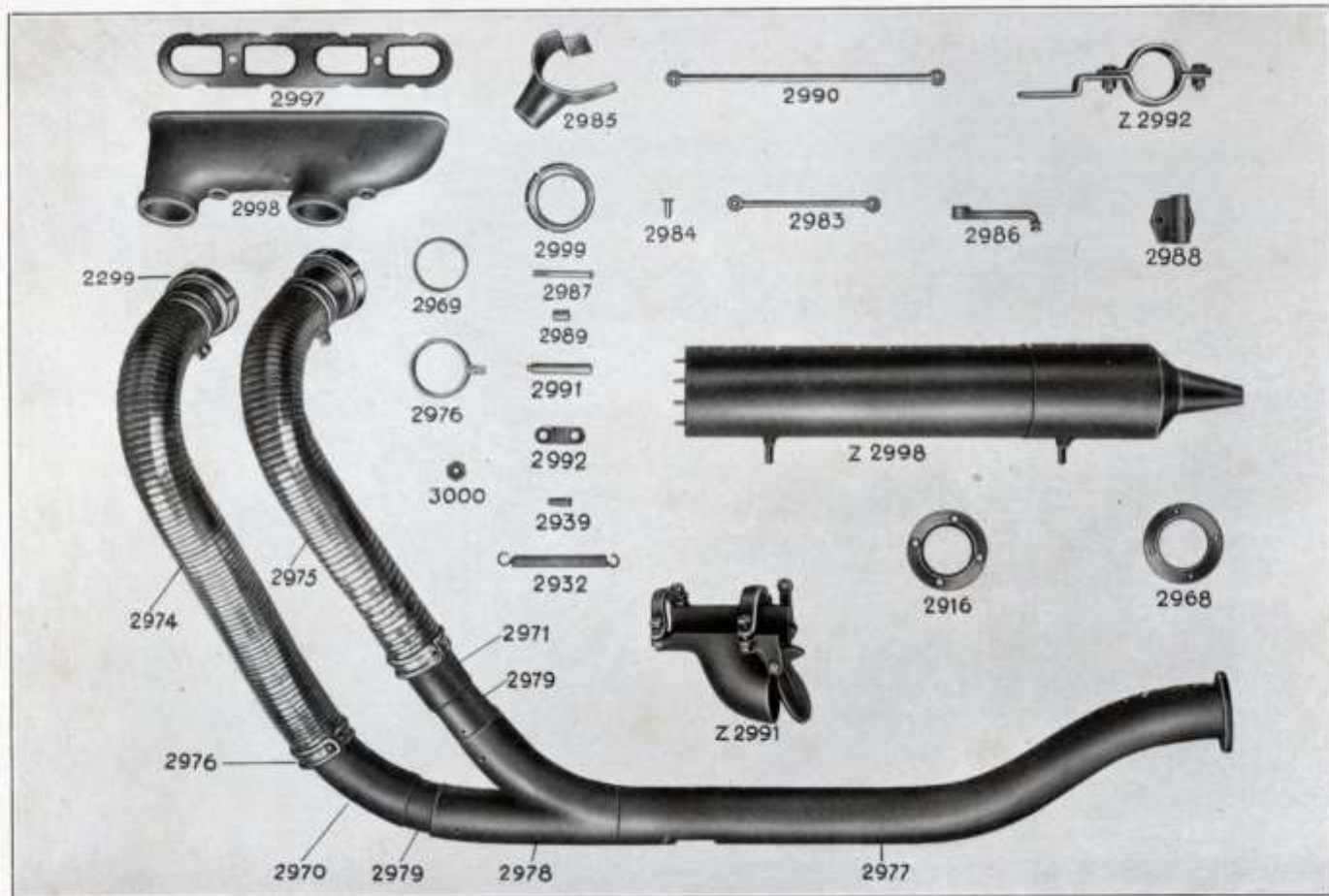
Mittenschaltung

2574	PA Schalthebel (ohne Griff)
2578	" Schalthülse
2582	" Betätigungsstange z. Rückwärtsgang am Schalthebel
Z 2686	" Schalthebel mit Schalthülse u. Betätigungsstange kompl. mont.
2575	" Bremshandhebel mit vernickeltem Messinggriff
2579	" Bremswelle
2581	" Ausrückstange
Z 2687	" Bremshandhebel mit Welle und Ausrückstange kompl. montiert
2576	" Schaltrost
2577	" Führungshebel zum Bremsseil
2508	" Bremsraste
Z 2688	" Mittenschaltung kompl. montiert mit seitlichem Lagerböckchen
7579	" Schaltbockfassung



Z 2896

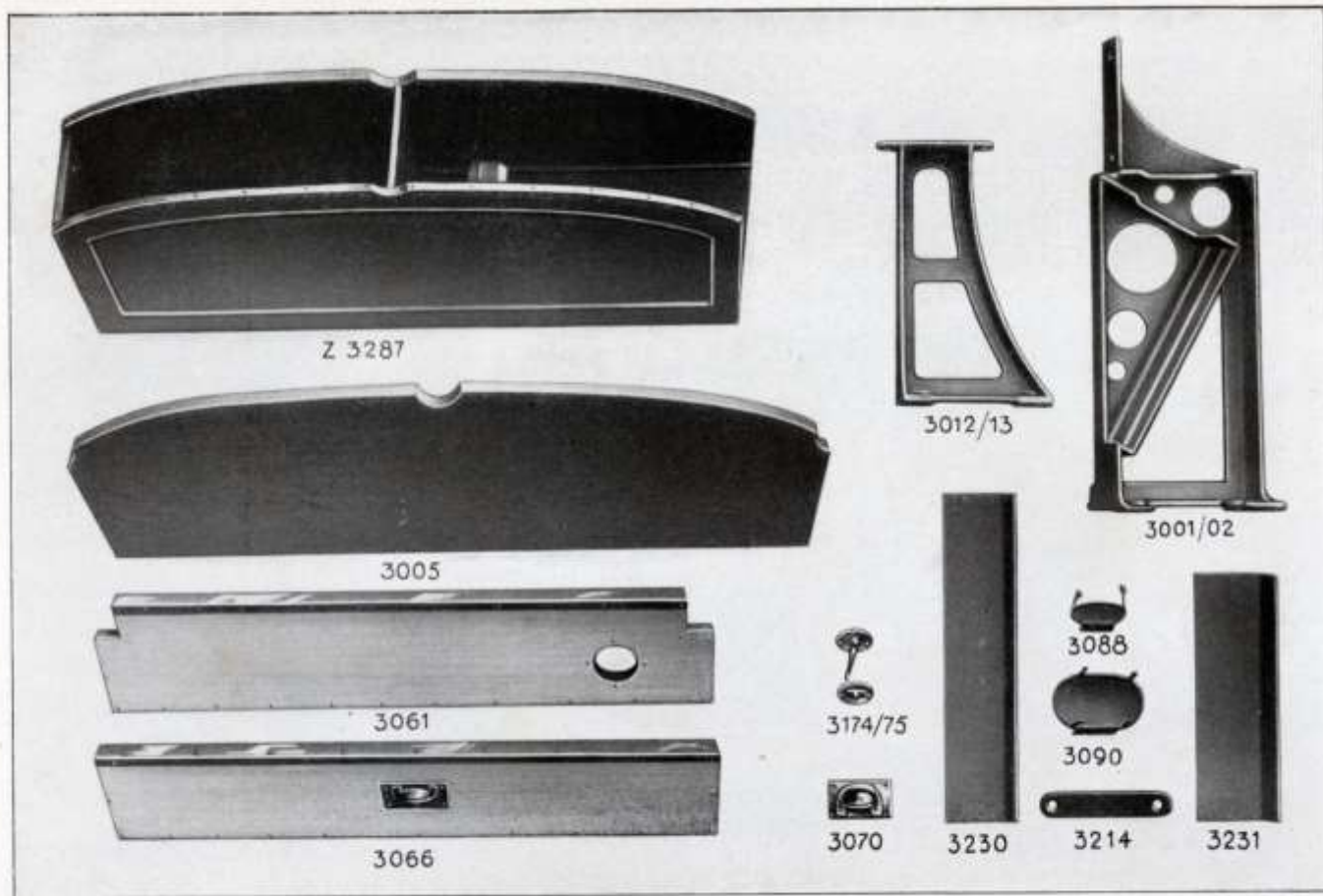




AUSPUFF

Stück Nr.	Type
2998	PA Auspuffstutzen
2997	" Dichtung dazu
2999	" Ueberwurfmutter vernickelt
3000	" Glatte Mutter zum Befestigen des Auspuffstutzen
2968	" Vord. Flansch zum Auspuffrohr
2916	" Dichtung dazu
2969	" Bordring zum Auspuffrohr
2970	" Erstes Auspuffrohr
2971	" Zweites dto.
2974	" Schlangenrohr passend für erstes Auspuffrohr, vernickelt
2975	" Schlangenrohr zweites dto.
2976	" Messingschelle zum Abschluß der Schlangenrohre vernickelt
2977	" Verbindungsrohr z. Auspufftopf
2978	" Abzweigungsstück zum zweiten Auspuffrohr
2979	" Zwischenstück im Auspuff und Verbindungsrohr
Z 2992	" Rohrschelle kompl. z. Befest. des Verbindungsrohrs am Rahmen

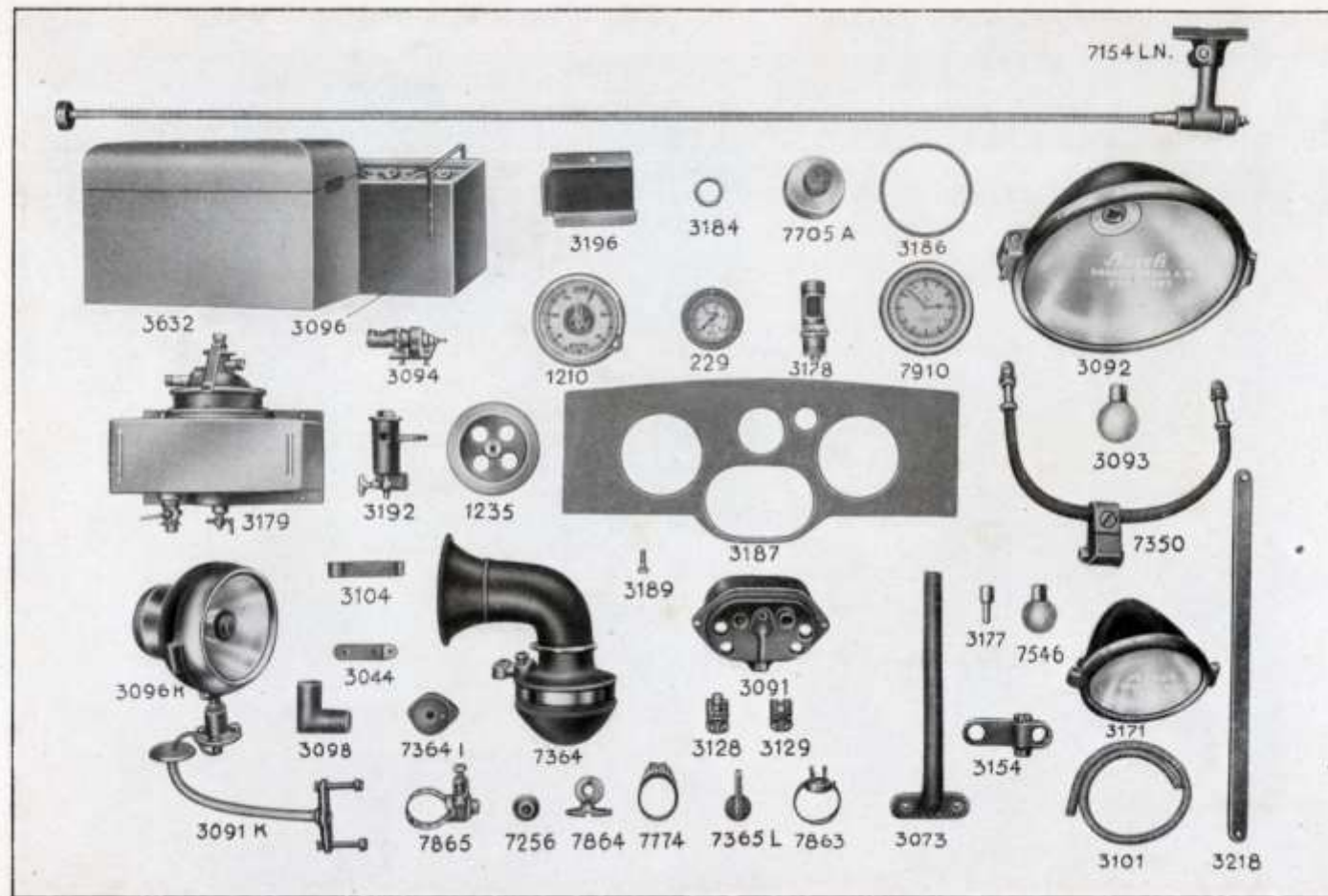
Stück Nr.	Type
Z 2991	PA Auspuffklappe, komplett
2983	" Verbindungsstange vom Pedal zum Schwinghebel
2984	" Bolzen z. Verbindg. d. Gestänges
2985	" Manschette für Luftvorwärmung zum Vergaser, vernickelt
2986	" Schwinghebel
2987	" Schlitzschraube mit halbrundem Kopf
2988	" Lagerbock für Winkelhebel
2989	" Messingbüchse
2990	" Verbindungsstange (von Auspuffklappe zum Winkelhebel)
2991	" Schaft zum Winkelhebel
2992	" Platte zu 2991 PA
2932	" Zugfeder
2939	" Aufhängebolzen dazu
Z 2998	" Auspufftopf komplett
Z 3982	" kompl. Außenauspuff m. Schalltopf, Lagerbock und Auspuffklappe



AUFBAU

Spritzbrett, Werkzeugkasten und Bodenbretter

Stück Nr.	Typ	
3001 PA	Rechter Spritzbrettwinkel
3002	Linker
3005	Spritzbrett
3012	Befestigungsbügel für Armaturenbrett rechts
3013	dto. links
3214	Unterlagscheibe zum Befestigungsbügel für Armaturenbrett
Z 3287	Werkzeugkasten beschlagen
3088	Halter für Benzinspritzkanne
3090	dto. für Oelkanne
3061	Oberes Fußbrett mit Aluminium-Beschlag und Vorreiber
3066	Unteres dto. mit Alum.-Beschl., vernick. Messingleiste u. Bodengriff
3070	Handgriff zum unteren Fußbrett
3174/75	Vorreiber mit Anschlagstück für Fußbrett
3230	Oelschutzblech am Werkzeugkasten rechts
3231	dto. links



AUFBAU

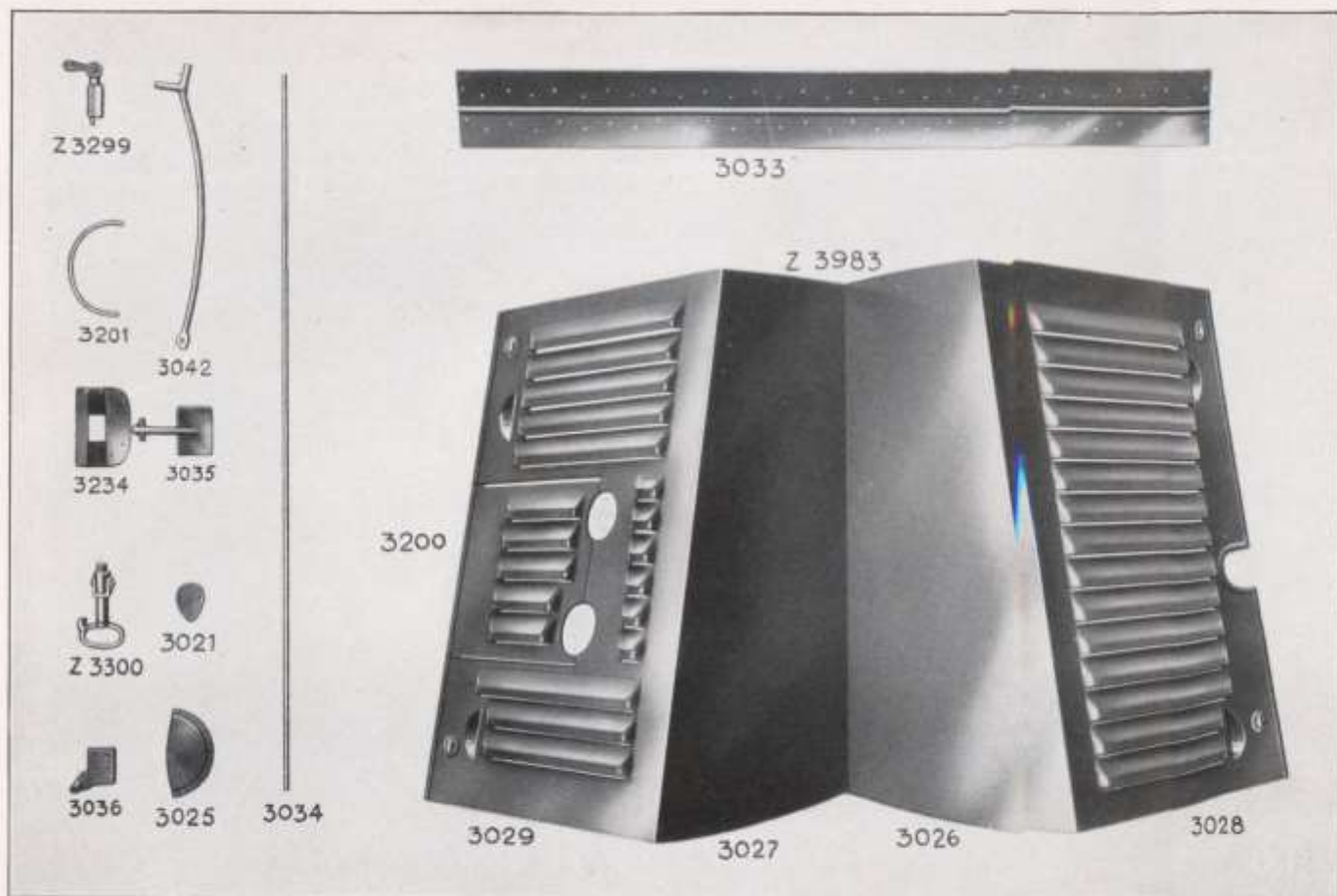
Armaturenbrett und Apparate

Stück Nr.	Type
3187	PA Armaturenbrett aus Aluminium
3189	" Befestigungsschraube dazu
1210	" Tachometer
1232	" Antriebs Scheibe für Tachometer
7154	" Antriebswelle mit Lagerbock
229	" Oelmanometer
7910	" Acht Tage-Uhr
3091	" Schaltkasten Type IIe
3178	" Spritzbrettlampe J 32
3184	" Unterlagring dazu
3186	" dto. für Deuta-Uhr (Zeituhr)
3192	" Benzinreiniger
3179	" Unterdruckförderer „Pallas“

Elektr. Licht und Signalanlage

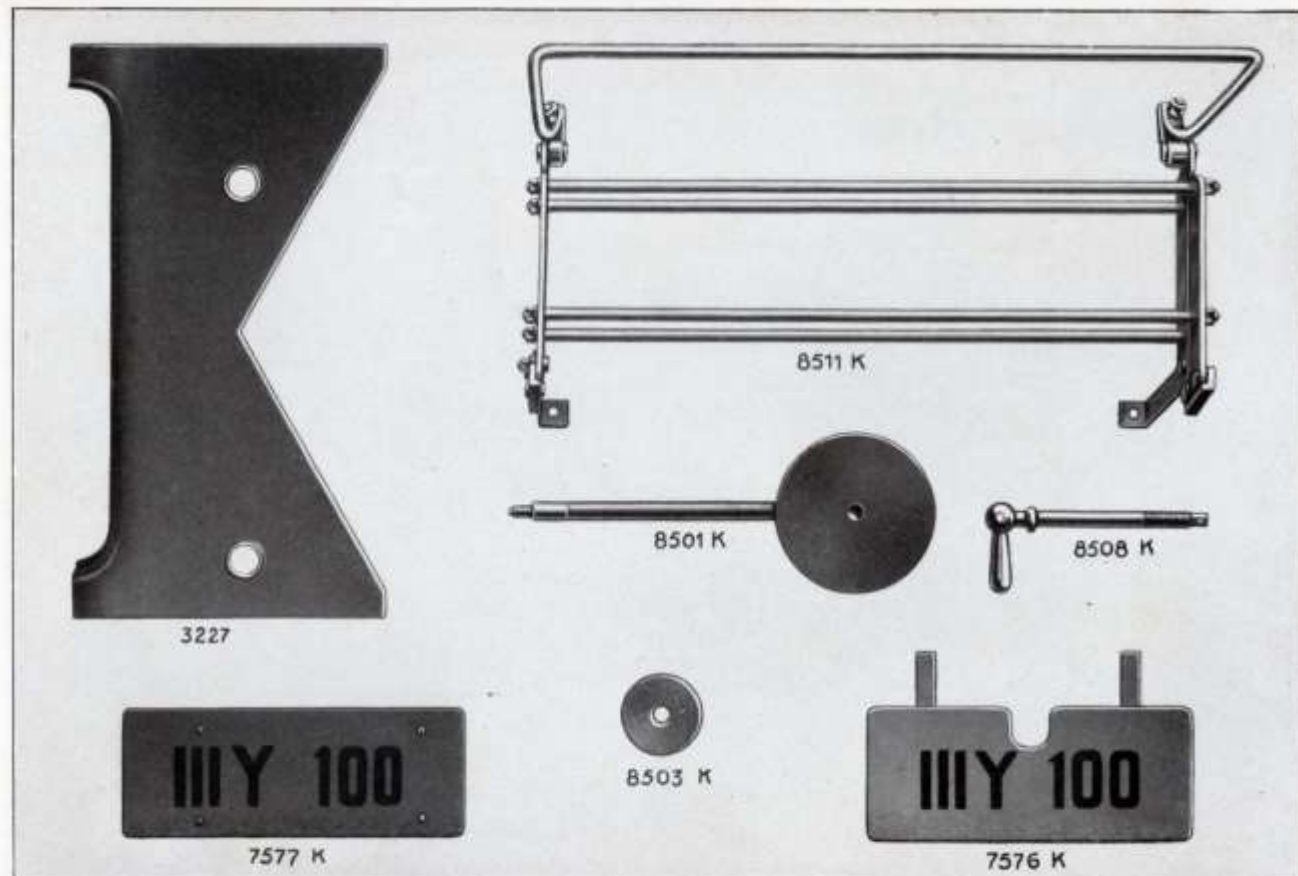
3092	PA Scheinwerfer Type J 120/240 mm Ø mit vernickeltem Rand
3093	" Glühbirne dazu 12 V. 32 K.
7350	" Scheinwerfergabel
3171	" Seitenlaterne J 130x2
3177	" Glühbirne dazu 12 V. 10 W.
7546	" dto. 12 V. 20 W.
3073	" Scheinwerferstütze

Stück Nr.	Type
3104	PA Rohrschelle dazu
3218	" Verbindungsstück zum Scheinwerfer vernickelt
3154	" Halter für Seitenlaterne
3694	" Nummer-Laterne J 24
3095	" Glühbirne dazu
3096	" Accum. Batterie Type 6 B 4
3532	" Batteriekasten
3128	" Anschlußklemme f. Acc. Batt. + (plus) pr. Paar
3129	" dto. — (minus)
7354	" Boschhorn
3196	" Befestigungsblech für Kabelrohr
3098	" Winkelstück für Bergmannsrohr 23 L. W.
3101	" Metallschlauch vern. f. Boschhorn
3096 K	" Sucherscheinwerfer
3091 K	" Stütze dazu
7705 a	" Tret-Umschalter
7364 I	" Tondrobel
7256	" Druckknopf
7855	" Tragflansche
7864	" Tragscheiben
7863	" Träger mit Spannband
7365 I	" Stromabnehmer
7774	" Schleifring



MOTORHAUBE

Stück Nr.	Typ	
Z 3983		Motorhaube komplett (aufgepaßt)
3026/27	PA	Oberteile zur Motorhaube rechts und links
3028	"	Unterteil zur Motorhaube rechts
3029	"	dto. links
3200	"	Einsatzstück in linken Motorhauben-Unterteil
3201	"	Verkleidungsring für Auspuffrohr vernickelt
Z 3300	"	Haubenschluß komplett (vernickelt)
3021	"	Rosette an Haube
3025	"	Muschelgriff zur Motorhaube vernickelt
Z 3299	"	Halter zur Motorhaube komplett
3033	"	Seitliches Scharnier zu dto.
3234	"	Mittleres Scharnier zu dto.
3034	"	Scharnierträger zum mittleren Scharnier
3035	"	Pügel für Haubenbefestigung
3036	"	Hinterer Scharnierträger
3042	"	Haubenstütze
3044	"	Befestigungsplatte dazu



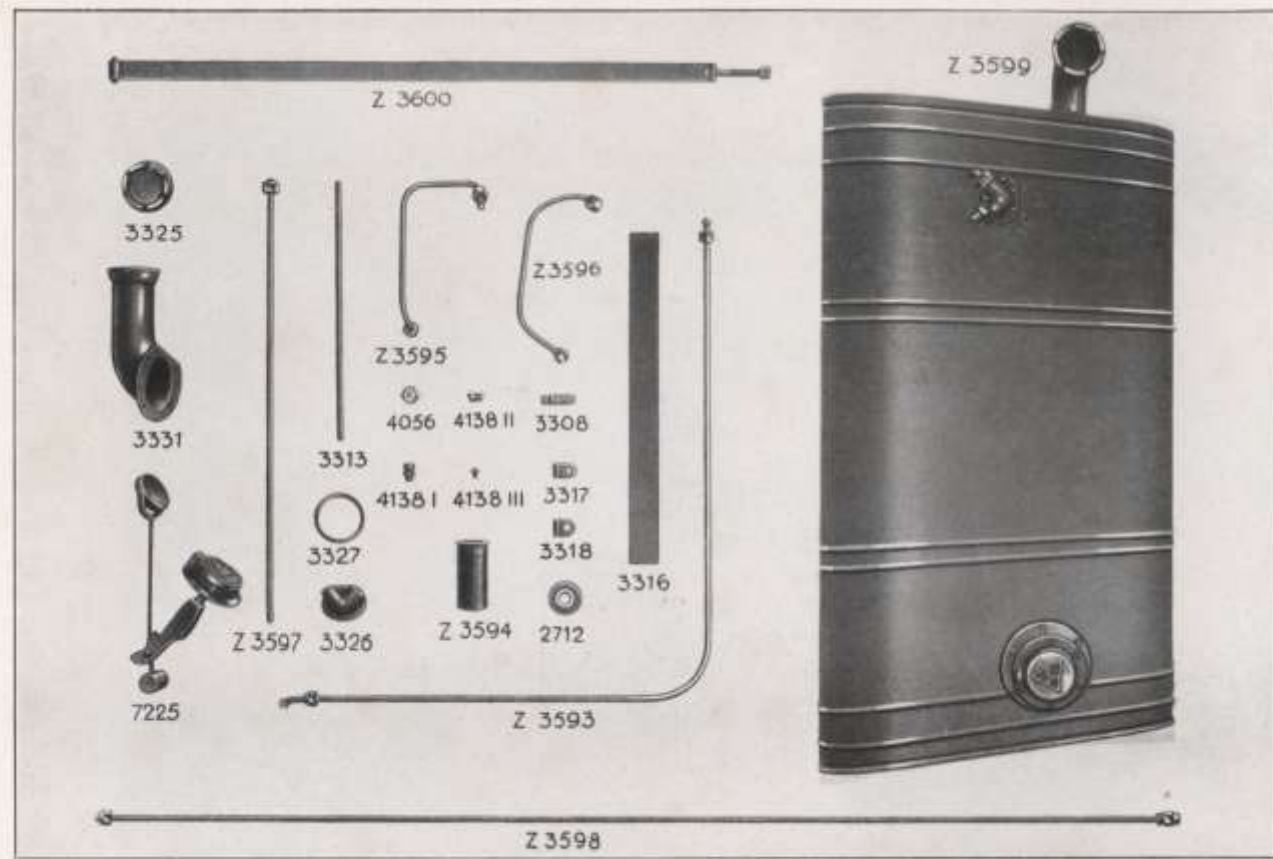
SEITLICHER RESERVE-RADHALTER

Stück Nr. Type

8501 k	—	Stütze mit hinterer Anschlagscheibe
8503 k	—	Beilagescheibe vernickelt
8508 k	—	Schraubenbolzen mit Griff vernickelt
8500 k	—	Seitlicher Reserve-Radhalter komplett

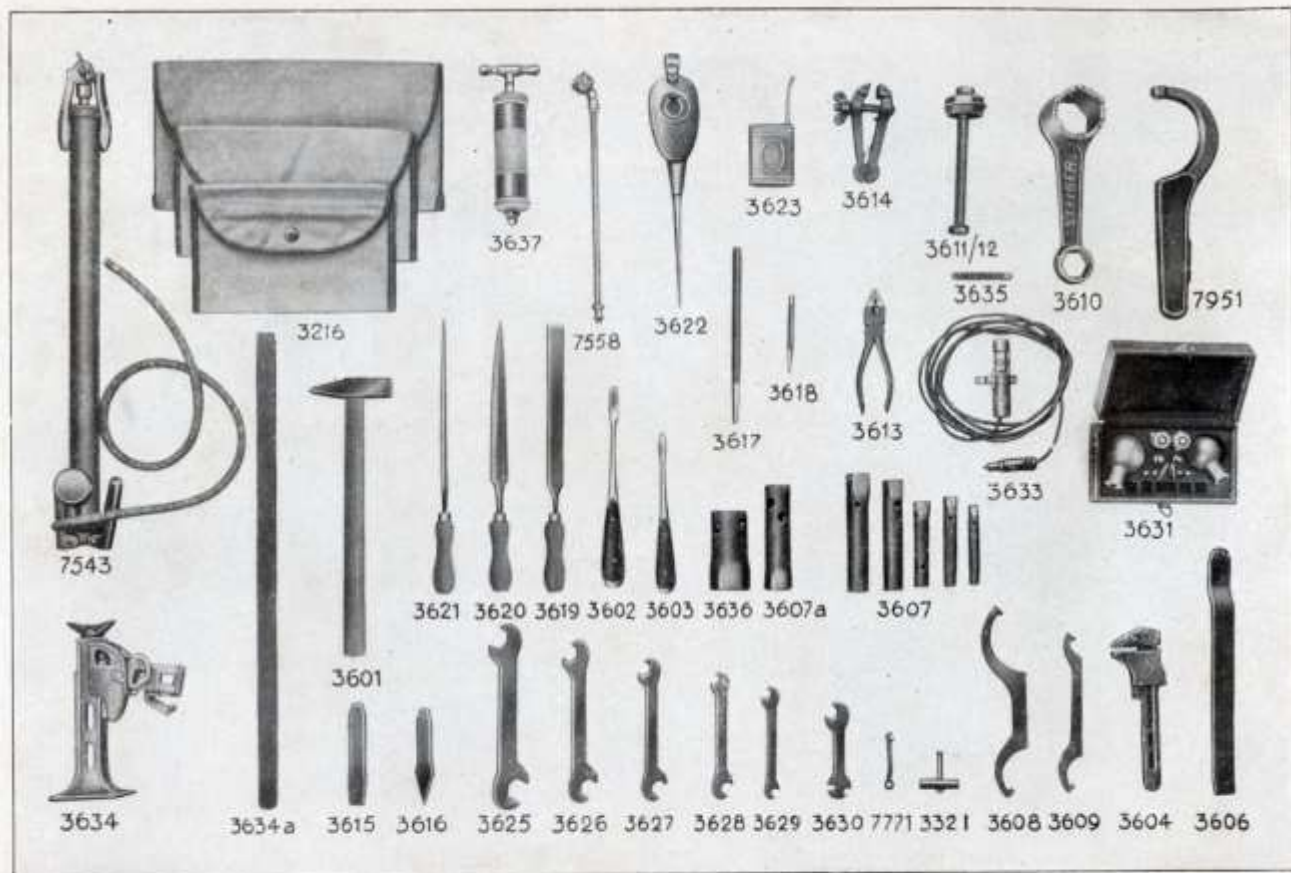
DIVERSES

8511 k	—	Gepäckbrücke komplett (vernickelt)
7576 k	—	Vorderes Nummernschild
7577 k	—	Hinteres dto.
3227 PA	—	Vorderes Abdeckblech



BRENNSTOFFBEHALTER

Stück Nr.	Type	Stück Nr.	Type
Z 3599	PA Brennstoffbehälter mit Armaturen (ohne Benzinuhr)	Z 3595	PA Saugleitungsrohr mit Verschraubung für Unterdruckförderer
Z 3599	" dto. (und Benzinuhr)	3331	" Benzineinfüllstutzen
Z 3600	" Befestigungsband m. Endstück dazu	Z 3594	" Benzinsieb (Einfüllsieb)
2712	" Auge zum Brennstoffablaß	3325	" Verschlußschraube zu 3331 PA vernickelt
4056	" Verschraubung dazu	3326	" Anschlußstück für Benzin- und Luftleitung
3308	" Halter für Benzin- und Luftleitung	3327	" Dichtung zu 3331 PA
3313	" Steigrohr zum Brennstoffbehälter	Z 3593	" Benzinleitungsrohr vom Benzinreiniger z. Unterdruckförderer
Z 3597	" Entlüftungsrohr zum "	7225	LM " Benzinstandmesser (Huttenlocher)
Z 3598	" Brennstoffleitungsrohr, kompl. mit Rohrverschraubung vom Tank zum Benzinreiniger	4135	" Rohrverschraubung Messing 6 mm I Reduzierstück II Ueberwurfmutter III Dichtungskonus
3316	" Filzunterlage	4138	" Rohrverschraubung Messing 8 mm I Reduzierstück II Ueberwurfmutter III Dichtungskonus
3317	" Schelle f. Benzinleitung am rechten Längsträger		
3318	" Schelle für Benzinleitung		
Z 3596	" Benzinleitungsrohr mit Verschraubung vom Unterdruckförderer zum Vergaser		



ZUBEHÖR (Werkzeuge)

Stock Nr.	Type
3601	PA Hammer mit Stiel
3602	" Großer Schraubenzieher m. Griff
3603	" Kleiner dto.
3604	" Verstellbarer Schraubenschlüssel (Mauser)
3606	" Montierhebel für Pneumatik
3607	" Ein Satz Steckschlüssel (5 teilig) mit Drehstift
3607 a	" Steckschlüssel für Zündkerzen
3608	" Gr. Hackenschlüssel 65x90 mm Ø
3609	" Kleiner dto. 30x45 mm Ø
3610	" Spezialschlüssel „Steiger“ für Benzintank-Verschraubung u. Nabenkapsel
3611/12	" Radabzieher mit Kopfschraube
3613	" Kombinationszange
3614	" Handfeilkloben
3615	" Flachmeißel
3616	" Kreuzmeißel
3617	" Großer Durchschlag
3618	" Kleiner dto.
3619	" Flachfeile mit Heft
3620	" Halbgrundfeile dto.
3621	" Rundfeile dto.
3622	" Oelschmierkanne

Stock Nr.	Type
3623	PA Petroleum-Spritzkännchen
3625	" Gabelschlüssel 23/26 SW.
3626	" dto. 19/21 SW.
3627	" dto. 16/18
3628	" dto. 13/15
3629	" dto. 10/12
3630	" Schlüssel für Ventilstößel
3631	" Ersatzteilkästchen für elektrische Ausrüstung
3633	" Handlampe J 25 komplett
3095	" Glühbirne 12V. 3 K. dazu
3634	" Wagenheber mit Hebel
3634 a	" "
3635	" Einstellehre für Kupplung
3636	" Steckschlüssel zur Verschraubung zum Ueberdruckventil
3637	" Fettpresse mit Schlauch
7558	LN Schlauch allein
7951	" Rudge-Radschlüssel Type 52
3216	PA Segeltuch-Taschen, klein, mittel und groß pr. Satz
3321	" Vergaserschlüssel
7771	LN Magnetschlüssel
7543	" Luftpumpe mit Manometer und Schlauch, etc.

Dr. Karl Höhn, Ulm a. D.

Dr. Karl Höhn, Ulm a. D.